

AMÉNAGEMENT

# PAY SA GER

**SEPA**  
L'EXPÉRIENCE BÉTON

**CUBIK®**  
Mineral Outdoor

## EDITO

LE JARDIN SE FAIT L'ÉCHO D'UNE NOUVELLE PHILOSOPHIE. PIÈCE À VIVRE À PART ENTIÈRE, C'EST UN LIEU DANS LEQUEL NOUS APPRÉCIONS NOUS RÉFUGIER, PARTAGER, FLÂNER ET PROFITER DE LA VIE.

BÉTON ET PIERRE NATURELLE, DEUX MATÉRIAUX DIFFÉRENTS MAIS Ô COMBIEN COMPLÉMENTAIRES POUR AMÉNAGER NOTRE EXTÉRIEUR. ESTHÉTIQUES, RÉSISTANTS ET POLYVALENTS, ILS S'ADAPTENT EN TOUT POINT À CHAQUE TYPE D'AMÉNAGEMENTS QUE VOUS SOUHAITEZ MENER POUR AGENCER VOTRE PROJET.

RETROUVEZ DANS CE CATALOGUE TOUTE NOTRE GAMME DE PRODUITS EN BÉTON ET EN PIERRE NATURELLE, POUR FAIRE DE VOTRE JARDIN UNE NOUVELLE PIÈCE À VIVRE DE VOTRE MAISON.



[www.sepa-alsace.com](http://www.sepa-alsace.com)  
[www.cubik-mineral-outdoor.fr](http://www.cubik-mineral-outdoor.fr)

# SOMMAIRE

## HISTOIRE DU GROUPE

P 4 - 11 La force d'un groupe

## PAREMENT EN PIERRE NATURELLE ET EN BETON

P 13 - 14 Nuancier plaquettes de parement en pierre naturelle

P 15 - 17 Plaquettes de parement en pierre

P 18 Nuancier plaquettes de parement en béton

P 19 - 21 Plaquettes de parement en béton

## PIERRE NATURELLE

P 24 - 25 Nuancier pierre naturelle

P 26 - 49 Granit gris clair, gris foncé et basalte noir

P 50 - 51 Gneiss

P 52 - 57 Grès brun, multicolor et rouge/brun

P 58 - 61 Grès gris et noir

P 62 - 67 Ardoise noire et schiste ardoisier

P 68 - 69 Porphyre

P 70 - 73 Calcaire

P 74 - 75 Luserne

## DECORATION DU JARDIN

P 78 - 79 Galets géants et monolithes

P 80 - 81 Statues

P 82 - 83 Sphères

P 84 - 85 Fontaines

P 86 - 87 Jardinières et bancs

P 88 - 89 Brises-vues Corten, blocs emmarchement schiste et bordures flexibles

P 90 - 91 Pas japonais et barrettes

## GABIONS - STONE BOX

P 94 Gabions CUBIK®

P 94 - 99 Clôtures Arcadia®

P 100 - 101 Stone Box

## GRANULATS COURANTS ET DECORATIFS

P 102 - 103 Nuancier granulats

P 104 Granulats courants

P 105 - 112 Granulats décoratifs en big bag

P 113 - 114 Granulats décoratifs en sac

## BETON

P 118 - 119 Outils marketing

P 121 Nuancier béton

P 122 - 125 Pavés

P 126 - 133 Produits pour l'aménagement extérieur

## TECHNIQUE

P 134 - 135 Plaquettes de parement pierre naturelle

P 136 - 137 Plaquettes de parement béton

P 138 - 147 Pierre naturelle, granulats, gabions CUBIK®, clôtures Arcadia®, Stone Box

P 148 - 149 Conditions générales de vente

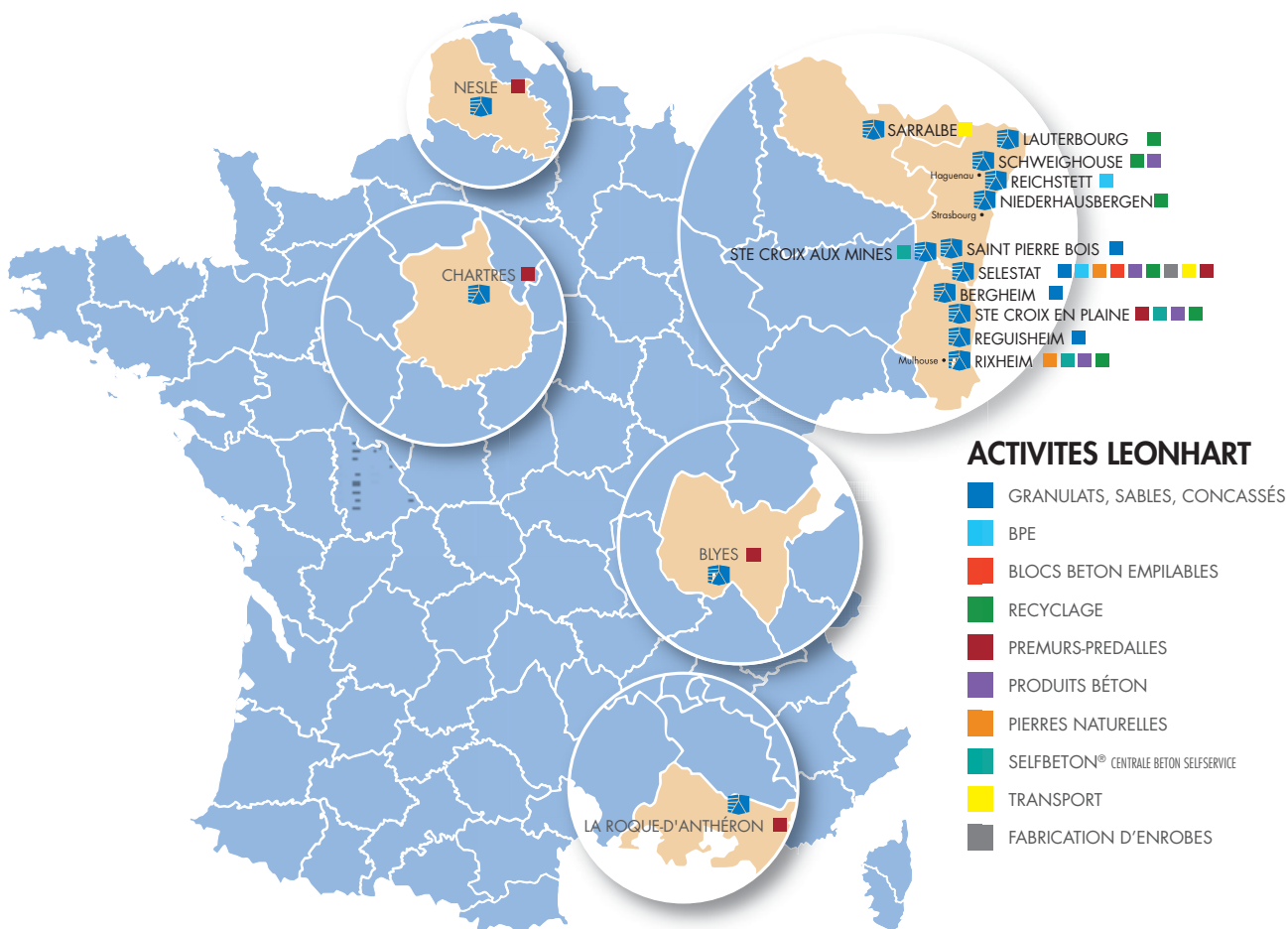


# LA FORCE D'UN GROUPE

Fondées en 1920 à Sélestat, les Sablières J. Leonhart extraient et valorisent sables, granulats et autres concassés. La société a progressivement étendu ses activités au béton prêt à l'emploi, au négoce de pierres naturelles (granit, ardoise, marbres, porphyre, Stone Box et gabions), au recyclage de matériaux, à la location d'engins pour le BTP, au transport routier et encore à l'aménagement paysager.

## EMPLOI LOCAL

Le BTP est le premier employeur en France. Le Groupe Leonhart a fait de l'emploi local et de la formation une de ses priorités. Société familiale indépendante, elle emploie plus de 580 personnes sur le territoire français, principalement au sein de ses 12 sites de production en Alsace/Lorraine.





## LES BESOINS EN GRANULATS

Le granulat est la matière première la plus consommée au monde après l'eau. Ce matériau naturel nous permet de construire et d'améliorer notre habitat, nos réseaux de communication ou encore nos infrastructures. Pour satisfaire les besoins annuels de la construction en France, pas moins de 400 millions de tonnes sont extraites chaque année.

## LES GRANULATS EN CHIFFRES

Consommation par habitant en 2020 : 5,5 tonnes  
 Production 2020 :

- Bas Rhin : 11,4 millions de tonnes
- Haut Rhin : 6 millions de tonnes

Consommation par nature d'ouvrages :

- Génie civil et VRD : 336 millions de tonnes
- Bâtiment : 78 millions de tonnes



# LE GROUPE LEONHART ET LE DEVELOPPEMENT DURABLE



Azuré des paluds

## LES GRAVIERES : UNE SOURCE DE VIE INESTIMABLE

Les sites d'extraction de granulats naturels et de production de granulats recyclés sont régis par la réglementation ICPE (Installations Classées Pour l'Environnement). Les Sablières J. Leonhart sont soumises, en plus de ces règles générales, à des consignes spécifiques ayant pour but de limiter les impacts que génèrent ses installations. Convaincue par le bienfondé du respect de l'environnement, la société va plus loin dans sa démarche. Le groupe a initié et entretenu depuis près de 20 ans, un grand nombre d'actions menées en étroite collaboration avec les associations environnementales et les communes pour préserver notre écosystème.

## LE TRIPTYQUE « ÉVITER, REDUIRE, COMPENSER » EST AU CŒUR DE NOTRE METIER

Notre premier enjeu est d'éviter autant que faire se peut de dégrader le milieu naturel. Pour ce faire, nous laissons les zones non extraites dans leur état d'origine.

En cas d'impossibilité d'évitement au regard de l'exploitation, le second enjeu est de réduire l'impact en créant des zones favorables à la biodiversité comme des hauts-fonds, des fossés, des abris pour les oiseaux, mais aussi de pratiquer l'hydroseeding ou la lutte contre les espèces invasives.

Enfin, la compensation est une action, en dehors de la zone d'exploitation visant à restaurer des milieux dégradés (création de zones humides, pratique de fauches précoces ou tardives, îlots de sénescence, etc.).



©Kathy Büscher

Crapaud Sonneur à ventre jaune



©Fotolia

Hibou Grand Duc



Création de zones humides



Bassin de décantation - St Pierre Bois



Entretien naturel des pâturages

## TRAITEMENT DES BOUES ET GESTION DE L'EAU

Lorsque la gravière de Réguisheim a été rachetée, il n'y avait qu'un plan d'eau et du tout-venant. Dans le cadre d'un investissement de près de 2 M d'euros, les Sablières Leonhart ont décidé d'acquérir un système de traitement et de recyclage intégral des eaux. Une première en Alsace.

Auparavant, l'installation pompait et rejetait 200 m<sup>3</sup> d'eau par heure pour laver le tout-venant. Désormais, nous recyclons l'eau après séparation du sable et des fines, par ce que l'on appelle « le cyclonage et la floculation ». Nous utilisons toujours 200 m<sup>3</sup> d'eau par heure, mais nous n'en apportons plus que 10 m<sup>3</sup> pour l'appoint soit un taux d'utilisation de 95 % d'eau recyclée.

Les fines, sont quant à elles envoyées par une pompe à boue dans un bassin de décantation. Localement, ces boues ont d'ores et déjà été employées pour étanchéifier les fentes de retrait des terrils issus des anciennes mines de potasse d'Alsace et pour la célèbre course de l'extrême Elsass'run.



Cyclonage



Floculation







## CERTIFICATION NF FDES DE NOS USINES

Déjà certifiées NF bordures et NF pavés, les usines SEPA sont homologuées NF FDES pour les blocs en béton. Ceux-ci garantissent leur conformité aux caractéristiques définies dans la fiche de déclaration environnementale et sanitaire (FDES). La norme française FDES est une certification des matériaux de construction mise au point par le CERIB. L'intérêt majeur de cette homologation réside dans sa parfaite adéquation avec la démarche HQE®.



### LEXIQUE

**CERIB** : Centre d'Etudes et de Recherches de l'Industrie du Béton

**FDES** : Fiche de Déclaration Environnementale et Sanitaire

**HQE** : Haute Qualité Environnementale

**Hydroseeding des talus** : appelé aussi hydro-mulching, c'est une technique qui permet d'ensemencer des zones non accessibles en projetant, à l'aide d'un canon, une solution qui permet de végétaliser les talus.

## TRANSPORTS LEONHART : OBJECTIF CO<sub>2</sub>

Transports Leonhart s'engage pour 3 ans dans le dispositif « Objectif CO<sub>2</sub> », il s'agit d'une démarche structurée pour améliorer l'impact environnemental des activités de transport routier du Groupe Leonhart.

Notre engagement a été validé, fin décembre 2020, par l'ADEME et la DREAL suite à la constitution d'un dossier qui a demandé plusieurs mois de travail.

Ce dossier comprend 4 étapes : une autoévaluation initiale, la réalisation d'un diagnostic CO<sub>2</sub>, la signature d'une charte et enfin un suivi annuel sur 3 ans.

Ensuite, un plan d'action sur 4 axes est défini :

- Optimisation des véhicules
- Gestion du carburant
- Formation des conducteurs
- Organisation des transports

Si nos résultats aux termes des 3 ans sont satisfaisants la prochaine étape consistera à obtenir le « Label Objectif CO<sub>2</sub> », dispositif plus exigeant encore et gage de haute performance environnementale. Cette démarche nous permettra de différencier et de valoriser les prestations de transport du Groupe.



# LE GROUPE LEONHART ET LE TRANSPORT FLUVIAL

## LE FLUVIAL : + DE TONNES - DE CARBONE

Le transport fluvial est aujourd'hui le mode de transport le plus écologique après le ferroviaire électrique. Avec 8 500 kilomètres de voies navigables, la France possède le plus grand réseau en Europe. Malgré ces atouts significatifs, il ne représente que 4 % du transport français.

Au travers de ses différentes actions, le Groupe Leonhart s'est toujours attelé à préserver au mieux l'environnement sur ses sites de production et via son réseau de distribution. Nos produits voyagent peu et nous renouvelons régulièrement notre flotte de poids lourds pour qu'ils soient équipés de moteurs toujours plus performants et économes en carburant. Pour pallier aux rotations trop importantes de véhicules et à la pollution engendrée, nous avons mis en place un partenariat avec un batelier en 2014 pour transporter nos matériaux. Nous utilisons une péniche équipée d'un moteur de 330 CV, qui permet d'acheminer via le Rhin 2 000 à 3 000 tonnes de marchandises par mois. Ce mode de transport permet de retirer de la route quelques 4 000 poids lourds par an.



## LE FLUVIAL FRANÇAIS EN CHIFFRES

8500 km de voies navigables

Génère jusqu'à 5 fois moins d'émissions de CO<sup>2</sup> que les autres modes de transport

Un bateau fluvial consomme 3 à 4 fois moins d'énergie qu'un camion

Un convoi poussé de 4 400 t (264 EVP) remplace 220 camions de 20 tonnes sur la route

+ 10% de croissance du trafic fluvial en tonnes/km en 2019

56 milliards de tonnes de marchandises transportées sur le réseau français en 2019

25,2 milliards de tonnes de matériaux de construction transportées en 2019

## LE FLUVIAL DU GRAND-EST EN CHIFFRES

VNF Strasbourg entretient, exploite et modernise un réseau canalisé de 480 km de fleuve, canaux et rivières du bassin du Rhin.

Les voies navigables régionales desservent 5 pays (Suisse, France, Allemagne, Pays-Bas, Belgique)

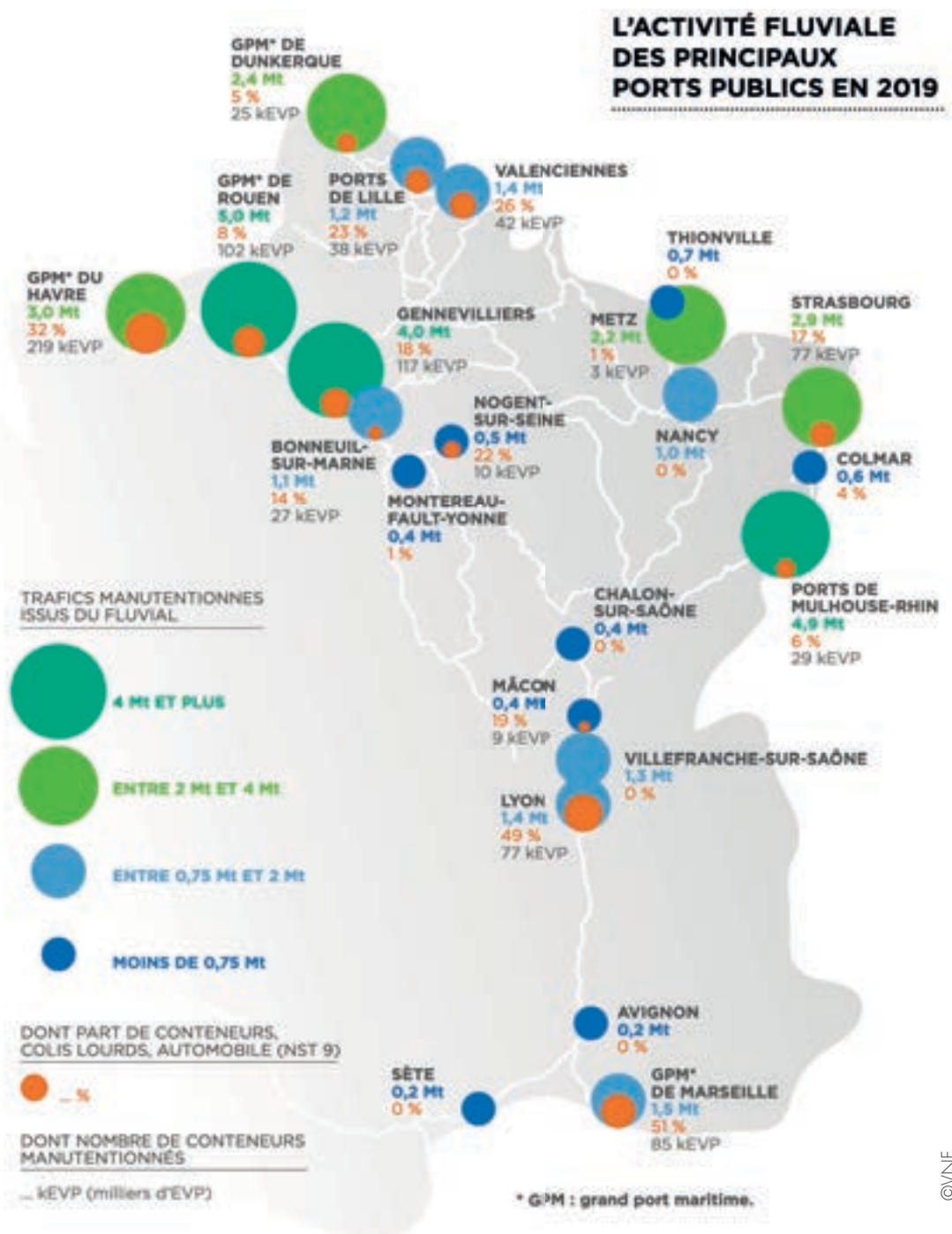
3 ports importants en Alsace (Strasbourg, Colmar/Neuf Brisach, Mulhouse/Rhin) qui ont permis de transiter plus de 11 millions de tonnes en 2018

+ de 400 agents

+ de 200 ouvrages d'art dont 1 ascenseur à bateaux

160 franchissements de chutes

Source VNF





# NUANCIER

## LES PLAQUETTES DE PAREMENT EN PIERRE NATURELLE

### LES PLAQUETTES DE PAREMENT FLATSTONE - BANDES FINES



Rusty slate



Golden quartzite



Black slate



Black quartzite



Snow grey



Metal grey mica



Blue quartzite

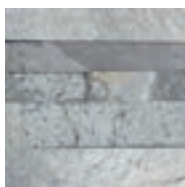


Grey quartzite

### LES PLAQUETTES DE PAREMENT QUARTZITE - BANDES FINES



Quartzite gold



Quartzite gris



Quartzite mélange

### LES PLAQUETTES DE PAREMENT BIG FLATSTONE - BANDES LARGES



Blue quartzite



Metal grey mica

### LES PLAQUETTES DE PAREMENT MINI FLATSTONE - BANDES IRREGULIERES



Rusty slate



Golden quartzite



Black slate

LES PLAQUETTES DE PAREMENT BASE CIMENT OU FILET - MOTIFS IRREGULIERS



Rusty quartzite  
cement back



Grey granit  
cement back



Black limestone  
mosaic cement  
back



Black slate  
cement back



Blue limestone  
mosaic cement  
back



Golden quartzite  
cement back



Grey quartzite  
cement back



Rusty slate  
cement back



Snow grey  
cement back



Yellow gneiss  
cement back



## LES PLAQUETTES DE PAREMENT FLATSTONE

### BANDES FINES



Désignation	Épaisseur cm	Hauteur cm	Longueur cm	Unité de vente	Condition- nement	Poids kg/m <sup>2</sup>	Palettisation m <sup>2</sup> /carton	Références
Plaquette de parement rusty slate Flatstone	1-2	15	55	M <sup>2</sup>	8pc/carton	35	0,66	401 795
Plaquette de parement golden quartzite Flatstone	1-2	15	55	M <sup>2</sup>	8pc/carton	35	0,66	401 796
Plaquette de parement black slate Flatstone	1-2	15	55	M <sup>2</sup>	8pc/carton	30	0,66	401 794
Plaquette de parement black quartzite Flatstone	1-2	15	55	M <sup>2</sup>	8pc/carton	35	0,66	401 797
Plaquette de parement snow grey Flatstone	1-2	15	55	M <sup>2</sup>	8pc/carton	35	0,66	401 810
Plaquette de parement metal grey mica Flatstone	1-2	15	55	M <sup>2</sup>	8pc/carton	35	0,66	401 799
Plaquette de parement blue quartzite Flatstone	1-2	15	55	M <sup>2</sup>	8pc/carton	35	0,66	401 811
Plaquette de parement grey quartzite Flatstone	1-2	15	55	M <sup>2</sup>	8pc/carton	35	0,66	401 798

## LES PLAQUETTES DE PAREMENT QUARTZITE

### BANDES FINES



Désignation	Épaisseur cm	Hauteur cm	Longueur cm	Unité de vente	Condition- nement	Poids kg/m <sup>2</sup>	Palettisation m <sup>2</sup> /carton	Références
Plaquette de parement quartzite gold	1-2	15	60	M <sup>2</sup>	6pc/carton	21	0,54	401 079
Plaquette de parement quartzite gris	1-2	15	60	M <sup>2</sup>	6pc/carton	21	0,54	401 082
Plaquette de parement quartzite mélange	1-2	15	60	M <sup>2</sup>	6pc/carton	21	0,54	401 084

## LES PLAQUETTES DE PAREMENT BIG FLATSTONE

### BANDES LARGES



Désignation	Épaisseur cm	Hauteur cm	Longueur cm	Unité de vente	Condition- nement	Poids kg/m <sup>2</sup>	Palettisation m <sup>2</sup> /carton	Références
Plaquette de parement blue quartzite Big Flatstone	1-3	25	40	M <sup>2</sup>	6pc/carton	50	0,60	401 814
Plaquette de parement metal grey mica Big Flatstone	1-3	25	40	M <sup>2</sup>	6pc/carton	50	0,60	401 812

# PAREMENT

## LES PLAQUETTES DE PAREMENT MINI FLATSTONE

BANDES IRREGULIERES



Désignation	Epaisseur cm	Hauteur cm	Longueur cm	Unité de vente	Condition- nement	Poids kg/m <sup>2</sup>	Palettisation m <sup>2</sup> /carton	Références
Plaquette de parement rusty slate Mini Flatstone	1-2	18	35	M <sup>2</sup>	10pc/carton	30	0,63	401 813
Plaquette de parement golden quartzite Mini Flatstone	1-2	18	35	M <sup>2</sup>	8pc/carton	40	0,50	401 816
Plaquette de parement black slate Mini Flatstone	1-2	18	35	M <sup>2</sup>	6pc/carton	40	0,378	401 815





# LES PLAQUETTES DE PAREMENT BASE CIMENT OU FILET

## MOTIFS IRREGULIERS



Désignation	Epaisseur cm	Hauteur cm	Longueur cm	Unité de vente	Condition- nement	Poids kg/m <sup>2</sup>	Palettisation m <sup>2</sup> /carton	Références
Plaquette de parement rusty slate concrete back	2-4	20	55	M <sup>2</sup>	4pc/carton	85	0,44	401 819
Angle (40+20)x20x2-4 cm rusty slate concrete back	2-4	20	55	M lin	2pc=1Angle	8,75/pce	4 set/carton	401 957
Plaquette de parement grey quartzite concrete back	2-4	20	55	M <sup>2</sup>	4pc/carton	85	0,44	401 820
Angle (40+20)x20x2-4 cm grey quartzite concrete back	2-4	20	55	M lin	2pc=1Angle	8,75/pce	4 set/carton	401 956
Plaquette de parement yellow gneiss concrete back	2-4	20	55	M <sup>2</sup>	4pc/carton	85	0,44	401 821
Angle (40+20)x20x2-4 cm yellow gneiss concrete back	2-4	20	55	M lin	2pc=1Angle	8,75/pce	4 set/carton	401 955
Plaquette de parement golden quartzite concrete back	2-4	20	55	M <sup>2</sup>	4pc/carton	85	0,44	401 818
Angle (40+20)x20x2-4 cm golden quartzite concrete back	2-4	20	55	M lin	2pc=1Angle	8,75/pce	4 set/carton	401 958
Plaquette de parement grey granite concrete back	2-4	20	55	M <sup>2</sup>	4pc/carton	85	0,44	401 823
Angle (40+20)x20x2-4 cm grey granite concrete back	2-4	20	55	M lin	2pc=1Angle	8,75/pce	4 set/carton	401 954
Plaquette de parement snow grey concrete back	2-4	20	55	M <sup>2</sup>	4pc/carton	85	0,44	401 817
Plaquette de parement black slate mesh back	2-4	20	55	M <sup>2</sup>	4pc/carton	70	0,44	401 822
Angle (40+20)x20x2-4 cm black slate mesh back	2-4	20	55	M lin	2pc=1Angle	7 kg/pce	4 set/carton	401 953
Plaquette de parement rusty quartzite mesh back	2-4	20	55	M <sup>2</sup>	4pc/carton	70	0,44	401 824
Angle (40+20)x20x2-4 cm rusty quartzite mesh back	2-4	20	55	M lin	2pc=1Angle	7 kg/pce	4 set/carton	401 952
Plaquette de parement black limestone mosaic	2-4	20	55	M <sup>2</sup>	Pal	1000	15 m <sup>2</sup> /pal	401 829
Angle limestone 15-50x2-3,5 cm haut. 15/50 cm black limestone mosaic	2-4	20	55	M lin	Pal	600	30 ml/pal	401 950
Plaquette de parement blue limestone rusty mosaic	2-4	20	55	M <sup>2</sup>	Pal	1000	15 m <sup>2</sup> /pal	401 809
Angle limestone 15-50x2-3,5 cm haut. 15/50 cm blue limestone mosaic	2-4	20	55	M lin	Pal	600	30 ml/pal	401 951



# NUANCIER

## LES PLAQUETTES DE PAREMENT BÉTON

### MOTIFS IRREGULIERS

#### BROCKEN ROCK



Alexandria



Kelt

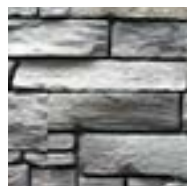


Nordica



Ventura

#### CASTELO



Tatran



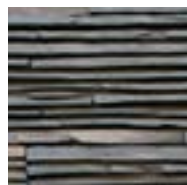
Vigo

#### CASTLE BRICK



Pavlov

#### MONTE-NEGRO



Black

#### MURABRICK



Lumina

#### MURABRICK



Fuego

#### ORNEL



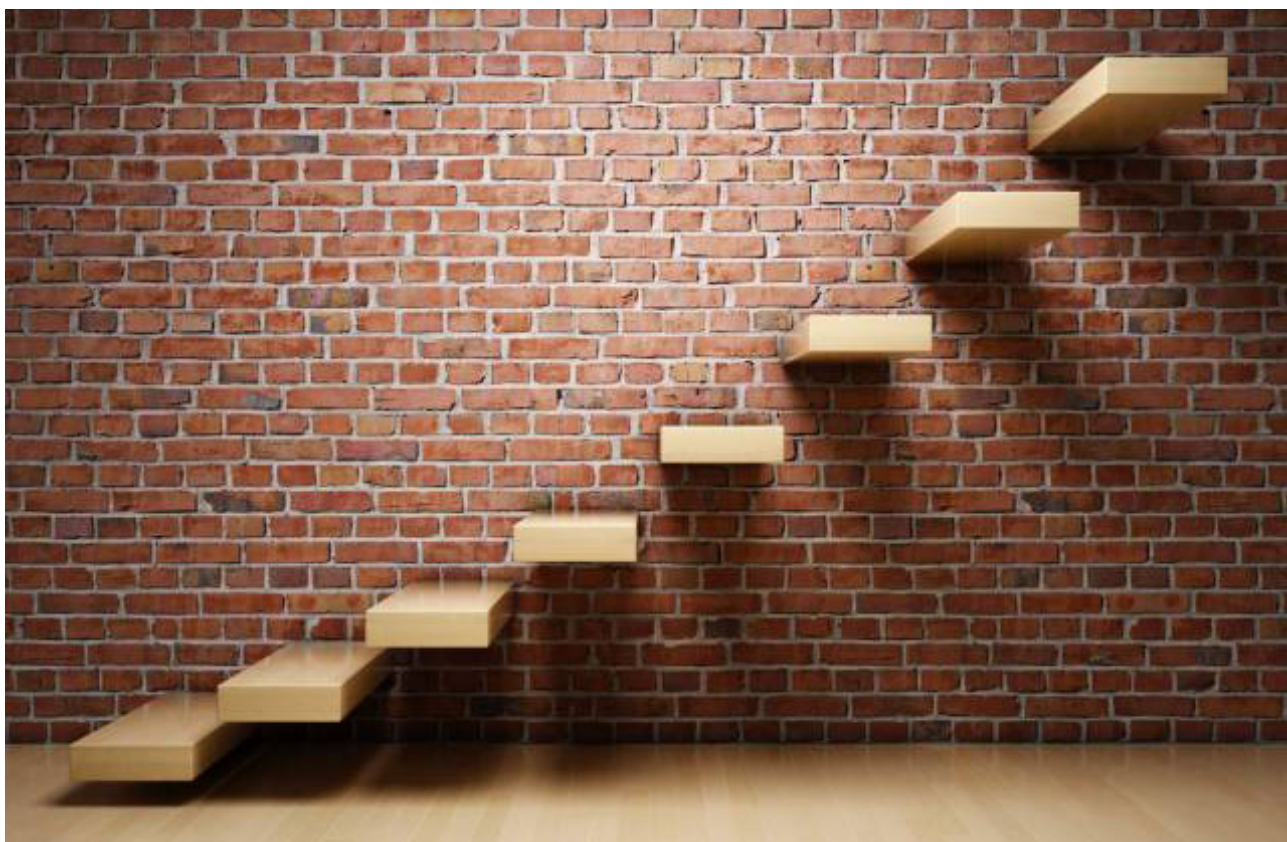
Bergen



Nerro



Valencia



# LES PLAQUETTES DE PAREMENT BÉTON

## MOTIFS IRREGULIERS



Désignation	Epaisseur cm	Hauteur cm	Longueur cm	Unité de vente	Condition- nement	Poids kg/m <sup>2</sup>	Palettisation m <sup>2</sup> /carton	Références
Plaquette de parement Brocken Rock Alexandria Wildstone	2-5	4-18	17-60	M <sup>2</sup>	15pc/ carton	25	0,5 m <sup>2</sup>	401 869
Angle Plaquette de parement Brocken Rock Alexandria Wildstone	2-5	4-18	17-60	ML	10pc/ carton	13	1 ml	402 029
Plaquette de parement Brocken Rock kelt Wildstone	2-5	4-18	17-60	M <sup>2</sup>	15pc/ carton	25	0,5 m <sup>2</sup>	401 866
Angle Plaquette de parement Brocken Rock kelt Wildstone	2-5	4-18	17-60	ML	10pc/ carton	13	1 ml	402 060
Plaquette de parement Brocken Rock nordica Wildstone	2-5	4-18	17-60	M <sup>2</sup>	15pc/ carton	25	0,5 m <sup>2</sup>	401 867
Angle Plaquette de parement brocken nordica Wildstone	2-5	4-18	17-60	ML	10pc/ carton	13	1 ml	402 062
Plaquette de parement Brocken Rock ventura Wildstone	2-5	4-18	17-60	M <sup>2</sup>	15pc/ carton	25	0,5 m <sup>2</sup>	401 868
Angle Plaquette de parement Brocken Rock ventura Wildstone	2-5	4-18	17-60	ML	10pc/ carton	13	1 ml	402 061
Plaquette de parement castelo tatan Wildstone	1,5-4	20	50	M <sup>2</sup>	7pc/carton	26	0,65 m <sup>2</sup>	401 875
Angle Plaquette de parement castelo tatan Wildstone	1,5-4	20	50	ML	5pc/carton	23	1 ml	402 028
Plaquette de parement castelo vigo Wildstone	1,5-4	20	50	M <sup>2</sup>	7pc/carton	26	0,65 m <sup>2</sup>	401 876
Angle Plaquette de parement castelo vigo Wildstone	1,5-4	20	50	ML	5pc/carton	23	1 ml	402 027
Plaquette de parement Castle Brick pavlov	2-2,5	6,5	28-30,5	M <sup>2</sup>	44pc/ carton	34	1 m <sup>2</sup>	401 877
Angle Plaquette de parement Castle Brick pavlov	2-2,5	6,5	28-30,5	ML	14pc/ carton	21	1 ml	402 022
Plaquette de parement Monte Negro black Wildstone	1-4,5	15	53	M <sup>2</sup>	7pc/carton	23	0,5 m <sup>2</sup>	401 871
Angle Plaquette de parement Monte Negro black Wildstone	1-4,5	15	53	ML	5pc/carton	15	0,75 ml	402 026
Plaquette de parement Monte Negro lumina Wildstone	1-4,5	15	53	M <sup>2</sup>	7pc/carton	23	0,5 m <sup>2</sup>	401 870
Plaquette de parement Mura Brick fuego Wildstone	4	4	50	Pce	20pc/ carton	22	-	401 865
Angle Plaquette de parement Mura Brick fuego Wildstone	4	4	50	Pce	25pc/ carton	27	-	402 054
Plaquette de parement Ornel bergen Wildstone	2-4	10	20/30/50	M <sup>2</sup>	12pc/ carton	20	0,4 m <sup>2</sup>	401 873
Angle Plaquette de parement Ornel bergen Wildstone	2-4	10	20/30/50	ML	10pc/ carton	14	1 ml	402 024
Plaquette de parement Ornel nero Wildstone	2-4	10	20/30/50	M <sup>2</sup>	12pc/ carton	20	0,4 m <sup>2</sup>	401 874
Angle Plaquette de parement Ornel nero Wildstone	2-4	10	20/30/50	ML	10pc/ carton	14	1 ml	402 025
Plaquette de parement Ornel valencia Wildstone	2-4	10	20/30/50	M <sup>2</sup>	12pc/ carton	20	0,4 m <sup>2</sup>	401 872
Angle Plaquette de parement Ornel valencia Wildstone	2-4	10	20/30/50	ML	10pc/ carton	14	1 ml	402 023

# LES PLAQUETTES DE PAREMENT BÉTON







# LA PIERRE NATURELLE



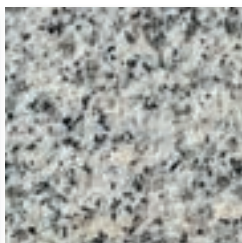
# NUANCIER GÉNÉRAL

## PIERRE NATURELLE

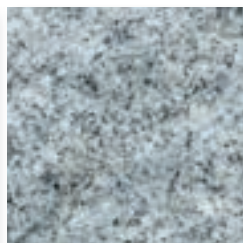
### LES GRANITS ET LE BASALTE



Gris clair grain fin



Gris clair gros grain



Gris clair smillé



Gris foncé



Basalte noir

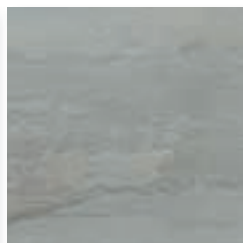
### LES GRÈS



Rouge/brun des Indes, naturel



Brun



Gris des Indes naturel



Noir



Colorado

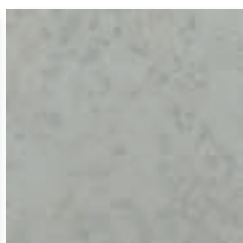
### LES CALCAIRES



Grès multicolor



Beige Kanfanar



Beige Kirmenjak



Egypte

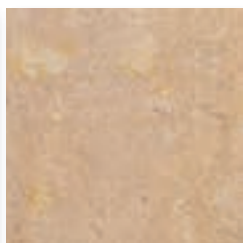
### LES PORPHYRES



Couleurs mélangées



Dominante violette



Jaune ambré

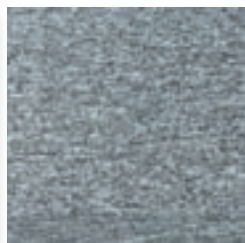
### LES QUARTZITES



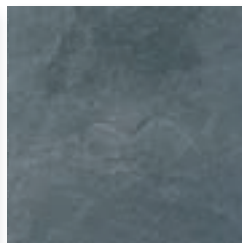
## LUZERNE ET GNEISS



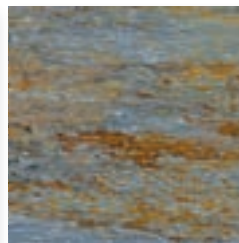
Luzerne



Gneiss



Noire



Noire/rouille

## AVERTISSEMENT :

Ces matériaux naturels peuvent présenter des variations de couleurs, de veinages et de textures importants. Photographies non contractuelles.



## TRAITEMENT DE SURFACE PIERRES NATURELLES

**Sciée** : les blocs de pierre sont débités à l'aide de disques, de câbles ou de fils de diamants ou d'acier qui leur donnent une surface lisse.

**Clivée** : les pierres passent dans une cliveuse qui fend le matériau sous la pression, dans les dimensions requises.

**Flammée** : la couche superficielle de la pierre est chauffée à l'aide d'une flamme et immédiatement refroidie avec de l'eau. L'amplitude thermique fait éclater sa surface ce qui la rend rugueuse.

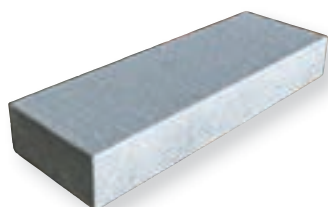
**Bouchardée** : cet aspect est obtenu par la frappe d'une boucharde équipée de pointes plus ou moins espacées. Cette technique éclaircit la surface du granit et la rend antidérapante.

**Smillée** : plus prononcée que la finition bouchardée, le traitement utilise ici un marteau à deux pointes appelé smille qui éclate la surface de la pierre. Les bosses trop importantes sont ensuite réduites pour présenter une surface plus homogène.

# GRANIT GRIS CLAIR

## LES MARCHES BLOCS

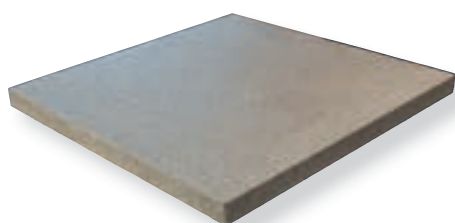
TOUTES FACES FLAMMEES, ARETES CHANFREINEES



Désignation	Epaisseur cm	Largeur cm	Longueur cm	Unité de vente	Poids kg/unité	Palettisation pce/pal	Références
Gris clair Eulouro	15	35	80	Pce	114	18	401 325
	15	35	100	Pce	144	15	401 329
	15	35	120	Pce	172	12	401 332
	15	35	150	Pce	216	10	401 355
Gris clair grain fin	15	35	80	Pce	114	12	401 341
	15	35	100	Pce	144	10	401 342
	15	35	120	Pce	172	8	401 343
	15	35	150	Pce	216	6	401 344
Gris clair gros grain	15	35	80	Pce	114	12	401 336
	15	35	100	Pce	144	10	401 338
	15	35	120	Pce	172	8	401 339
	15	35	150	Pce	216	6	401 340

## LES MARCHES SUSPENDUES

DESSUS FLAMME, 4 CHANTS FLAMMES, CHANFREINS 5 MM



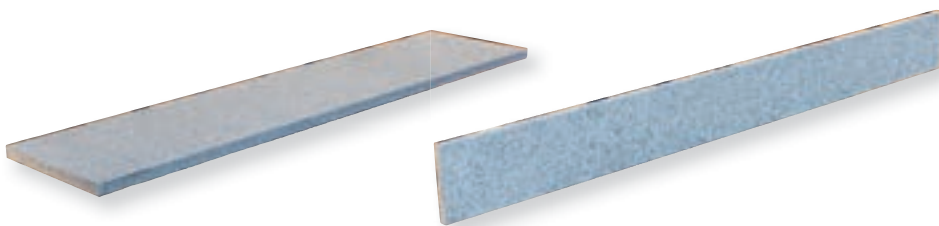
Désignation	Epaisseur cm	Largeur cm	Longueur cm	Unité de vente	Poids kg/unité	Palettisation pce/pal	Références
Gris clair Eulouro	8	120	120	Pce	310	5	400 984
Gris clair grain fin	8	120	120	Pce	310	5	400 977
Gris clair gros grain	8	120	120	Pce	310	5	400 994



# GRANIT GRIS CLAIR

## LES MARCHES, PLINTHES, CONTREMARCHES ET MARGELLES

DESSUS FLAMME, CHANTS ADOUCIS



Désignation	Epaisseur cm	Largeur cm	Longueur cm	Unité de vente	Poids kg/unité	Palettisation pce/pal	Références
Marche granit grain fin	3	35	150	Pce	42	30	400 982
Contremarche granit grain fin	2	15	150	Pce	12	90	400 981
Marche granit gros grain	3	35	150	Pce	42	30	400 998
Contremarche granit gros grain	2	15	150	Pce	12	90	400 999
Plinthe granit gros grain	1	8	60	Pce	1,5	100	401 000
Marche/Margelle granit grain fin	3	35	100	Pce	28	40	400 990
Marche/Margelle granit gros grain	3	35	100	Pce	28	40	400 995
Margelle granit grain fin 1/2 rond	3	30	60	Pce	15	68	401 410
Margelle granit grain fin angle 90° 40x35x3	3	35	40	Pce	26	20	401 097
Margelle granit grain fin angle sortant 95°	3	40	30	Pce	18	40	401 242
Margelle granit courbe rayon 150	3	30	30	Pce	8	100	401 411
Margelle granit grain fin rentrant	3	45	30/45	Pce	14	50	401 243
Margelle granit gros grain	3	30	60	Pce	15	68	401 412
Margelle granit gros grain angle 90°	3	35	40	Pce	26	20	401 077
Margelle granit gros grain angle sortant 95°	3	40	30	Pce	18	40	401 232
Margelle granit gros grain courbe rayon 150	3	30	30	Pce	8	100	401 231
Margelle granit gros grain rentrant	3	45	30/45	Pce	14	50	401 233

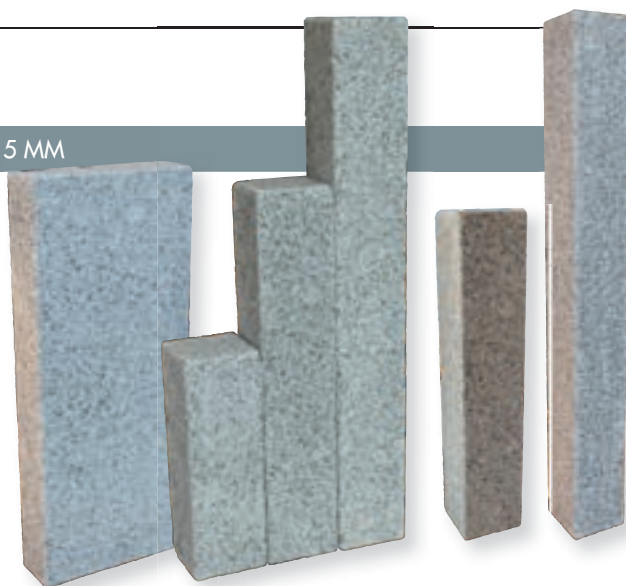




# GRANIT GRIS CLAIR

## LES PALISSADES

TOUTES FACES SCIEES/FLAMMEES, ARETES CHANFREINEES 5 MM



Désignation	Epaisseur cm	Largeur cm	Longueur cm	Unité de vente	Poids kg/unité	Palettisation pce/pal	Références
Palissade granit Eulouro	8	25	60	Pce	33	60	401 272
	8	25	100	Pce	54	36	401 307
	8	25	120	Pce	65	32	401 210
	8	25	150	Pce	81	24	401 211
	8	25	180	Pce	97	20	401 213
	8	25	200	Pce	108	6	401 479
	8	50	100	Pce	108	18	401 214
	8	50	150	Pce	162	10	401 215
Palissade granit grain fin	8	25	60	Pce	33	30	401 181
	8	25	100	Pce	54	24	401 471
	8	25	120	Pce	65	20	401 182
	8	25	150	Pce	81	16	401 183
	8	50	100	Pce	108	12	401 184
	8	50	150	Pce	162	8	401 185
	8	50	180	Pce	195	8	401 187
	8	50	220	Pce	237	6	401 186
	10	10	30	Pce	8	150	401 178
	10	10	50	Pce	13	100	401 179
	10	10	70	Pce	19	60	401 180
	12	12	60	Pce	24	48	401 193
	12	12	100	Pce	39	30	401 194
	12	12	120	Pce	47	24	401 195
	12	12	150	Pce	59	20	401 196
	10	25	60	Pce	40	30	401 188
	10	25	100	Pce	68	20	401 189
	10	25	120	Pce	81	20	401 190
	10	25	150	Pce	102	12	401 473
	10	25	180	Pce	121	12	401 191
	10	25	200	Pce	135	10	401 475
	10	50	180	Pce	243	6	401 192
10	50	220	Pce	297	6	401 477	
Palissade granit grain fin smillée	8	25	100	Pce	54	24	401 303
	8	25	150	Pce	81	16	401 310

Désignation	Epaisseur cm	Largeur cm	Longueur cm	Unité de vente	Poids kg/unité	Palettisation pce/pal	Références
Palissade granit gros grain	8	25	60	Pce	33	30	401 749
	8	25	100	Pce	54	24	401 760
	8	25	120	Pce	65	20	401 739
	8	25	150	Pce	81	16	401 761
	8	25	180	Pce	98	12	401 826
	8	25	200	Pce	110	8	401 828
	8	50	100	Pce	108	12	401 304
	8	50	150	Pce	162	8	401 305
	8	50	180	Pce	195	8	401 148
	8	50	220	Pce	237	6	401 306
	10	10	30	Pce	8	150	401 275
	10	10	50	Pce	13	100	401 276
	10	10	70	Pce	19	60	401 277
	12	12	60	Pce	24	48	401 164
	12	12	100	Pce	39	30	401 165
	12	12	120	Pce	47	24	401 166
	12	12	150	Pce	59	20	401 167
	10	25	60	Pce	40	30	401 162
	10	25	100	Pce	68	20	401 163
	10	25	120	Pce	81	20	401 168
	10	25	150	Pce	102	12	401 169
	10	25	180	Pce	121	12	401 170
	10	25	200	Pce	135	8	401 177
	10	50	180	Pce	243	6	401 173
	10	50	220	Pce	297	6	401 174
	Palissade granit gros grain smillée	8	25	100	Pce	54	24
8		25	150	Pce	81	16	401 274



# GRANIT GRIS CLAIR

## LES PALISSADES



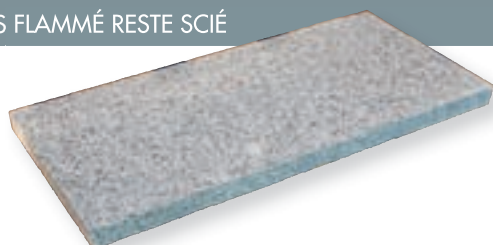




# GRANIT GRIS CLAIR

## LES DALLES

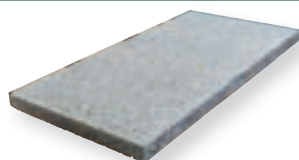
DESSUS FLAMMÉ RESTE SCIÉ



Désignation	Épaisseur cm	Largeur cm	Longueur cm	Unité de vente	Poids kg/unité	Palettisation m <sup>2</sup> /pal	Références
Dalle granit grain fin	3	40	40	M <sup>2</sup>	81	12,80	401 383
	3	30	60	M <sup>2</sup>	81	12,24	401 385
	3	40	60	M <sup>2</sup>	81	16,32	401 386
	3	60	60	M <sup>2</sup>	81	12,24	401 387
	3	100	100	M <sup>2</sup>	81	15	401 112
	3	40	100	M <sup>2</sup>	81	12	401 388
Dalle granit gros grain	3	40	40	M <sup>2</sup>	81	12,80	401 394
	3	30	60	M <sup>2</sup>	81	12,24	401 395
	3	40	60	M <sup>2</sup>	81	16,32	401 398
	3	60	60	M <sup>2</sup>	81	12,24	401 399
	3	100	100	M <sup>2</sup>	81	15	401 103
	3	40	100	M <sup>2</sup>	81	12	401 400

## LES COUVERTINES

DESSUS FLAMME, 2 LONGS CHANTS DROITS ADOUCIS AVEC DOUBLE CHANFREINS 3 MM ET 2 LARMIERS EN DESSOUS

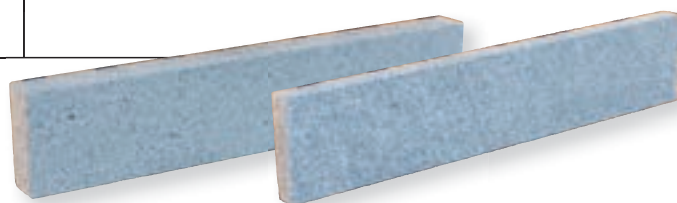


Désignation	Épaisseur cm	Largeur cm	Longueur cm	Unité de vente	Poids kg/unité	Palettisation pce/pal	Références
Couvertine granit grain fin	3	30	60	Pce	15	68	401 095
	3	30	100	Pce	24	50	401 096
Couvertine granit gros grain	3	30	60	Pce	15	68	401 076
	3	30	100	Pce	24	50	401 087
Couvertine granit Lumgo	3	30	60	Pce	15	50	401 075
	3	30	100	Pce	24	50	401 074



# GRANIT GRIS CLAIR

## LES BORDURES



Désignation	Epaisseur cm	Largeur cm	Longueur cm	Unité de vente	Poids kg/unité	Palettisation pce/pal	Références
Bordure granit alpen flammé	12	25	LL	ML	35	1	401 853
Bordure granit alpen T2 moderne flammé	-	-	100	ML	81	1	401 063
Bordure granit alpen T3 flammé	-	-	100	ML	106	1	401 064
Bordure granit Alpen P1	8	20	100	Pce	43,2	1	401 511
Bordure granit clair Airao	12	25	80/120	ML	81	1	401 701
Bordure granit grain fin	5	20	100	Pce	27	48	401 049
Bordure granit grain fin bouchardé	8	20	100	Pce	43	28	401 197
Bordure granit gros grain	5	20	100	Pce	27	48	401 058
Bordure granit Lumgo	5	20	100	Pce	27	60	401 053
Bordure quai de bus granit gris	30	45	100	Pce	308	1	401 525
Raccord quai de bus droit	30	45	100	Pce	308	1	401 526
Raccord quai de bus gauche	30	45	100	Pce	308	1	401 530

## LES PAVES



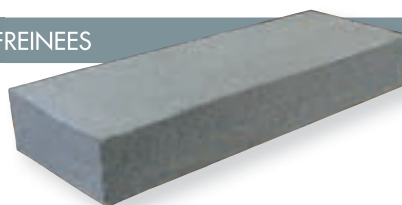
Désignation	Epaisseur cm	Largeur cm	Longueur cm	Unité de vente	Poids kg/unité	Palettisation pce/pal	Références
Pavé granit Alpen flammé	10	10	10	M <sup>2</sup>	204	1	401 662
	8	10	10	To	1 500	1,5	401 374
	10	12	12	To	1 000	1,5	401 380
	12	14	14	To	1 500	1,5	401 381
Pavé granit Alpen faces éclatées	9/11	9/11	9/11	To	1 500	1,5	401 369
	12/14	12/14	12/14	To	1 500	1,5	401 371
	14/14	14/14	14/14	To	1 500	1,5	401 850
	12	20	14	To	1 500	1,5	401 792
	14	20	14	ML	43	1	401 663
	12	30	14	ML	44	1	401 561
Pavé granit Limiano	8	10	10	M <sup>2</sup>	165	9,22	401 365
	10	12	12	M <sup>2</sup>	215	5,82	401 367
	12	14	14	M <sup>2</sup>	265	5	401 368
	12	20	14	M <sup>2</sup>	270	7	401 370
	8	20	14	M <sup>2</sup>	181	10,33	401 377



# GRANIT GRIS FONCÉ

## LES MARCHES BLOCS

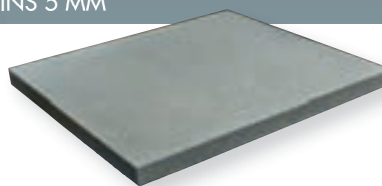
TOUTES FACES FLAMMEES, ARETES CHANFREINEES



Désignation	Epaisseur cm	Largeur cm	Longueur cm	Unité de vente	Poids kg/unité	Palettisation pce/pal	Références
Marche-bloc granit Eutiago	15	35	80	Pce	114	12	401 352
	15	35	100	Pce	144	16	401 330
	15	35	120	Pce	172	10	401 353
	15	35	150	Pce	216	10	401 354
Marche-bloc granit gris foncé	15	35	80	Pce	114	12	401 331
	15	35	100	Pce	144	10	401 327
	15	35	120	Pce	172	8	401 328
	15	35	150	Pce	216	6	401 335

## LES MARCHES SUSPENDUES

DESSUS FLAMME, 4 CHANTS FLAMMES, CHANFREINS 5 MM



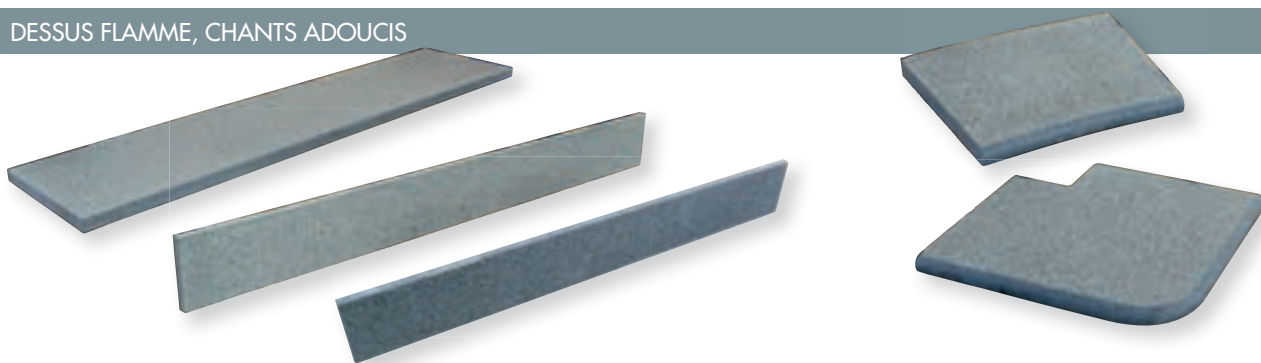
Désignation	Epaisseur cm	Largeur cm	Longueur cm	Unité de vente	Poids kg/unité	Palettisation pce/pal	Références
Marche suspendue granit gris foncé	8	120	120	Pce	310	5	400 993



# GRANIT GRIS FONCÉ

## LES MARCHES, PLINTHES, CONTREMARCHES ET MARGELLES

DESSUS FLAMME, CHANTS ADOUCIS



Désignation	Épaisseur cm	Largeur cm	Longueur cm	Unité de vente	Poids kg/unité	Palettisation pce/pal	Références
Marche granit gris foncé	3	35	150	Pce	42	30	400 978
Contremarche granit gris foncé	2	15	150	Pce	12	60	400 979
Plinthe granit gris foncé	1	8	60	Pce	1,5	100	400 983
Marche/margelle granit gris foncé	3	35	100	Pce	28	40	400 991
Margelle granit gris foncé 1/2 rond	3	30	60	Pce	15	50	401 234
Margelle granit gris foncé	3	45	35	Pce	26	20	401 072
Margelle granit gris foncé angle sortant 95°	3	40	30	Pce	18	40	401 236
Margelle granit gris foncé courbe rayon 150	3	30	30	Pce	8	50	401 235
Margelle granit gris foncé rentrant	3	45	30	Pce	14	50	401 237





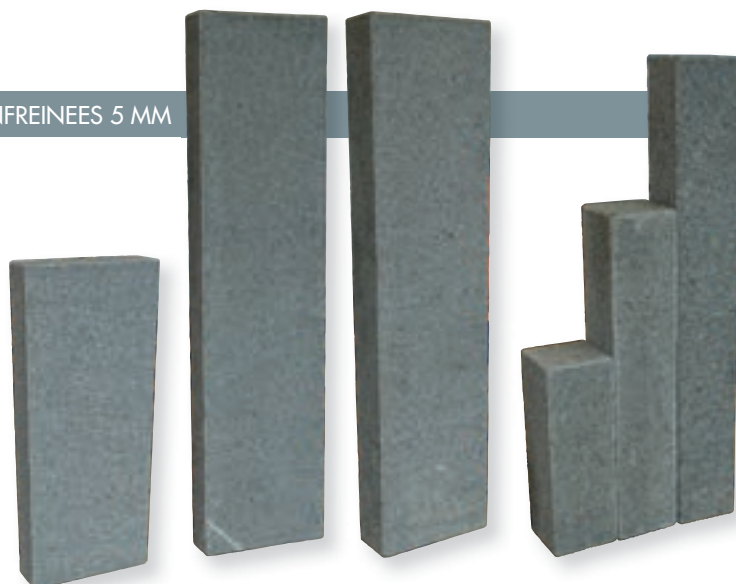


© Pauchard

# GRANIT GRIS FONCÉ

## LES PALISSADES

TOUTES FACES SCIEES/FLAMMEES, ARETES CHANFREINEES 5 MM



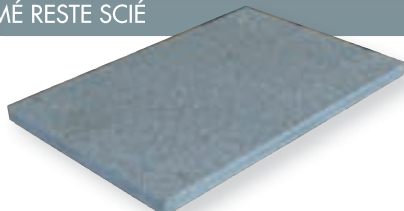
Désignation	Epaisseur cm	Largeur cm	Longueur cm	Unité de vente	Poids kg/unité	Palettisation pce/pal	Références
Palissade granit Eutiago	8	25	60	Pce	33	45	401 290
	8	25	100	Pce	54	38	401 292
	8	25	120	Pce	65	32	401 206
	8	25	150	Pce	81	28	401 207
	8	25	180	Pce	97	18	401 212
	8	50	100	Pce	108	18	401 208
Palissade granit gris foncé	8	50	150	Pce	162	12	401 209
	8	25	60	Pce	33	30	401 157
	8	25	100	Pce	54	24	401 308
	8	25	120	Pce	65	16	401 158
	8	25	150	Pce	81	16	401 309
	8	25	200	Pce	108	24	401 880
	8	50	100	Pce	108	12	401 299
	8	50	150	Pce	162	8	401 300
	8	50	180	Pce	195	8	401 172
	8	50	200	Pce	216	10	401 171
	8	50	220	Pce	237	6	401 301
	10	25	60	Pce	40	30	401 159
	10	25	100	Pce	68	20	401 151
	10	25	120	Pce	81	16	401 161
	10	25	150	Pce	102	12	401 149
	10	25	180	Pce	121	12	401 150
	10	25	200	Pce	135	6	401 160
	10	10	30	Pce	8	150	401 152
	10	10	50	Pce	13	100	401 153
	10	10	70	Pce	19	60	401 154
10	50	180	Pce	243	6	401 175	
10	50	220	Pce	297	6	401 176	



# GRANIT GRIS FONCÉ

## LES DALLES

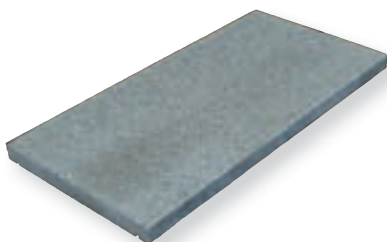
DESSUS FLAMMÉ RESTE SCIÉ



Désignation	Épaisseur cm	Largeur cm	Longueur cm	Unité de vente	Poids kg/unité	Palettisation m <sup>2</sup> /pal	Références
Dalle granit Eutiago	3	40	40	M <sup>2</sup>	81	10,88	401 391
	3	30	60	M <sup>2</sup>	81	12,24	401 392
Dalle granit gris foncé	3	40	40	M <sup>2</sup>	81	10,88	401 407
	3	30	60	M <sup>2</sup>	81	12,24	401 409
	3	40	60	M <sup>2</sup>	81	16,32	401 408
	3	60	60	M <sup>2</sup>	81	12,24	401 384
	3	40	100	M <sup>2</sup>	81	12	401 401
	3	100	100	M <sup>2</sup>	81	15	401 129

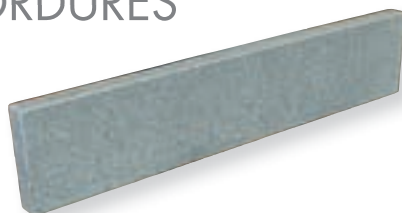
## LES COUVERTINES

DESSUS FLAMME, 2 LONGS CHANTS DROITS ADOUCIS AVEC DOUBLE CHANFREINS 3 MM ET 2 LARMIERS EN DESSOUS



Désignation	Épaisseur cm	Largeur cm	Longueur cm	Unité de vente	Poids kg/unité	Palettisation pce/pal	Références
Couvertine granit gris foncé	3	30	60	Pce	15	50	401 070
	3	30	100	Pce	24	50	401 088

## LES BORDURES



Désignation	Épaisseur cm	Largeur cm	Longueur cm	Unité de vente	Poids kg/unité	Palettisation pce/pal	Références
Bordure granit Favgo	5	20	100	Pce	60	27	401 054
Bordure granit gris foncé	5	20	100	Pce	32	27	401 057

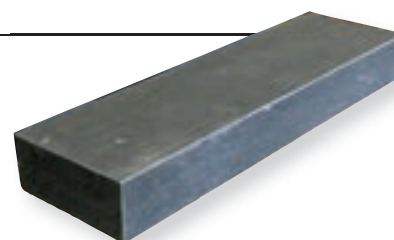
## LES PAVES



Désignation	Epaisseur cm	Largeur cm	Longueur cm	Unité de vente	Poids kg/unité	Palettisation m <sup>2</sup> /pal	Références
Pavé granit gris foncé flammé/clivé	8	10	10	M <sup>2</sup>	165	7,89	401 362
	8	14	20	M <sup>2</sup>	175	7,47	401 364



# BASALTE NOIR WATERJET



## LES MARCHES BLOCS

DESSUS + 3 FACES WATER JET, RESTE SCIE, CHANFREIN 5 MM

Epaisseur cm	Largeur cm	Longueur cm	Unité de vente	Poids kg/unité	Palettisation pce/pal	Références
15	35	100	PC	144	10	401 345
15	35	120	PC	172	8	401 346
15	35	150	PC	230	6	401 347

## LES MARCHES, PLINTHES, CONTREMARCHES ET MARGELLES

DESSUS WATER JET, 4 CHANTS ADOUCIS AVEC DOUBLE CHANFREINS 3 MM

Epaisseur cm	Largeur cm	Longueur cm	Unité de vente	Poids kg/unité	Palettisation pce/pal	Références
3	35	150	PC	42	30	400 987
3	35	100	PC	28	40	401 246
2	15	150	PC	12	100	400 988
1	8	60	PC	1,50	100	400 996
3	35	100	PC	28	20	401 246
3	30	45	PC	26	20	401 247
3	30	60	PC	15	50	401 244
3	45	45	PC	14	50	401 245





# BASALTE NOIR WATERJET

## LES PALISSADES

TOUTES FACES WATER JET, RESTE SCIE ARETES CHANFREINEES 5 MM

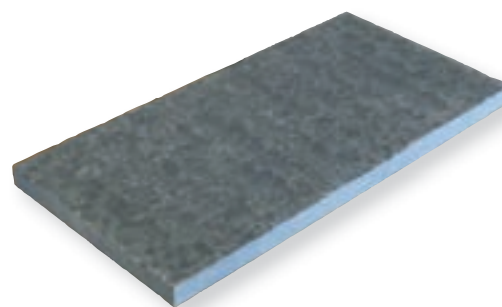
Epaisseur cm	Largeur cm	Longueur cm	Unité de vente	Poids kg/unité	Palettisation pce/pal	Références
8	25	100	PC	54	24	401 198
8	25	120	PC	65	20	401 199
8	25	150	PC	81	16	401 200
10	10	30	PC	8	150	401 201
10	10	50	PC	13	100	401 202
10	10	70	PC	19	60	401 203



## LES DALLES

DESSUS WATER JET, RESTE SCIE

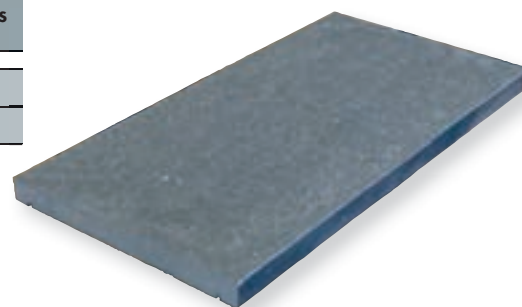
Epaisseur cm	Largeur cm	Longueur cm	Unité de vente	Poids kg/unité	Palettisation m <sup>2</sup> /pal	Références
3	30	60	M <sup>2</sup>	81	12,24	401 403
3	40	60	M <sup>2</sup>	81	16,32	401 389
3	60	60	M <sup>2</sup>	81	12,24	401 404



## LES COUVERTINES

DESSUS WATER JET, 2 LONGS CHANTS DROITS ADOUCIS AVEC DOUBLE CHANFREINS 3 MM, AVEC 2 LARMIERS EN DESSOUS

Epaisseur cm	Largeur cm	Longueur cm	Unité de vente	Poids kg/unité	Palettisation pce/pal	Références
3	30	60	PC	15	50	401 098
3	30	100	PC	24	50	401 099





## LES BORDURES

TOUTES FACES WATER JET, RESTE SCIE, ARETES CHANFREINEES 5 MM

Epaisseur cm	Largeur cm	Longueur cm	Unité de vente	Poids kg/unité	Palettisation pce/pal	Références
5	20	100	PC	27	48	401 050

## LES PAVES ER 381

Epaisseur cm	Largeur cm	Longueur cm	Unité de vente	Poids kg/unité	Palettisation m <sup>2</sup> /pal	Références
6	6	6	M <sup>2</sup>	104	7,60	401 048
8	10	10	M <sup>2</sup>	165	7,89	401 580

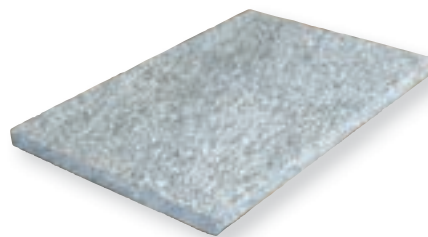


# GNEISS

## LES DALLES GNEISS

DESSUS FLAMMÉ, AUTRES FACES SCIÉES

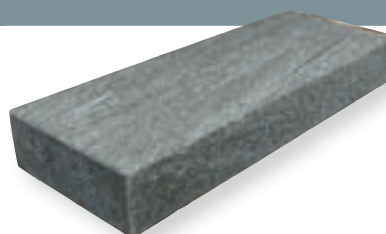
Épaisseur cm	Largeur cm	Longueur cm	Unité de vente	Poids kg/unité	Palettisation m <sup>2</sup> /pal	Références
3	30	60	M <sup>2</sup>	81	12,24	401 120
3	40	60	M <sup>2</sup>	81	16,32	401 119
3	60	60	M <sup>2</sup>	81	12,24	401 128



## LES MARCHES BLOCS GNEISS

DESSUS FLAMMÉ, 4 CHANTS FLAMMÉS

Épaisseur cm	Largeur cm	Longueur cm	Unité de vente	Poids kg/unité	Palettisation pce/pal	Références
14	38	100	PC	144	10	401 253
14	38	120	PC	172	8	401 254



## LES PALISSADES GNEISS

TOUTES FACES SCIÉES & FLAMMÉES, ARÊTES CHANFREINÉES 5 MM

Épaisseur cm	Largeur cm	Longueur cm	Unité de vente	Poids kg/unité	Palettisation pce/pal	Références
8	25	100	PC	54	24	401 284
8	25	150	PC	81	16	401 285





# GRÈS BRUN, MULTICOLOR ET ROUGE/BRUN

## LES MARCHES BLOCS

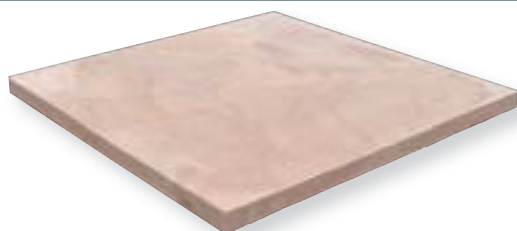
DESSUS NATUREL, CLIVE, CHANT AVANT ET 2 COTES SMILLES, ARETE AVANT ARRONDIE



Désignation	Epaisseur cm	Largeur cm	Longueur cm	Unité de vente	Poids kg/unité	Palettisation pce/pal	Références
<b>Nou- veauté</b> Marche bloc grès brown	15	35	100	PC	141	9	401 784
	15	35	120	PC	169	9	401 777
Marche bloc grès rouge/brun	15	35	100	PC	141	9	401 250
	15	35	120	PC	169	9	401 251

## LES MARCHES SUSPENDUES

DESSUS FLAMME, 4 CHANTS FLAMMES, CHANFREINS 5 MM



Désignation	Epaisseur cm	Largeur cm	Longueur cm	Unité de vente	Poids kg/unité	Palettisation pce/pal	Références
Marche suspendue grès rouge/brun	8	120	120	PC	310	5	401 249



# LES PALISSADES

TOUTES FACES NATURELLES CLIVÉES À LA MAIN



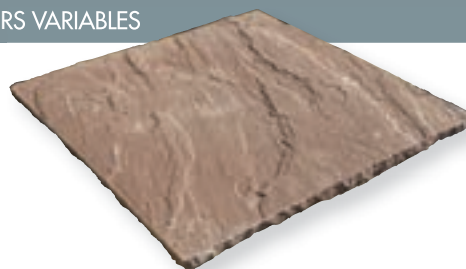
Désignation	Épaisseur cm	Largeur cm	Longueur cm	Unité de vente	Poids kg/unité	Palettisation pce/pal	Références
<b>Nouveauté</b> Palissade grès brown	8	25	100	PC	55	24	401 780
	8	25	150	PC	81	16	401 782
Palissade grès rouge/brun	8	25	100	PC	55	24	401 316
	8	25	150	PC	81	16	401 317
	7/9	50	100	PC	108	10	401 323
	7/9	50	150	PC	162	8	401 324
	7/9	50	180	PC	195	10	401 137
	7/9	50	220	PC	238	5	401 138
	12	12	60	PC	22	50	401 293
	12	12	80	PC	29	40	401 294
	12	12	100	PC	36	25	401 295
	12	12	120	PC	44	25	401 296
	12	12	150	PC	54	25	401 297



# GRÈS BRUN, MULTICOLOR ET ROUGE/BRUN

## LES DALLES

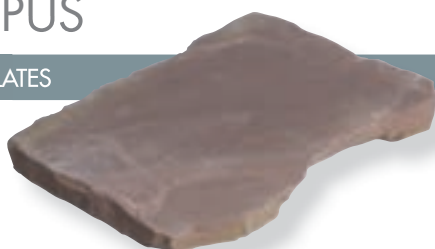
DESSUS NATUREL, TOUTES FACES CLIVEES, EPAISSEURS VARIABLES



Désignation	Épaisseur cm	Largeur cm	Longueur cm	Unité de vente	Poids kg/unité	Palettisation m <sup>2</sup> /pal	Références
Dalle grès rouge/brun	2,5/4	40	60	M <sup>2</sup>	80	14,4	401 042
	2,5/4	60	60	M <sup>2</sup>	80	14,4	401 012

## LES OPUS

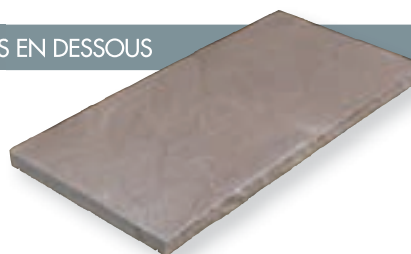
COTES ECLATES



Désignation	Épaisseur cm	Largeur cm	Longueur cm	Unité de vente	Poids kg/unité	Palettisation m <sup>2</sup> /pal	Références
Opus grès rouge/brun	3/5	libre	libre	M <sup>2</sup>	90	14	400 976

## LES COUVERTINES

DESSUS. NATUREL, 2 CHANTS BOSSELES AVEC 2 LARMIERS EN DESSOUS



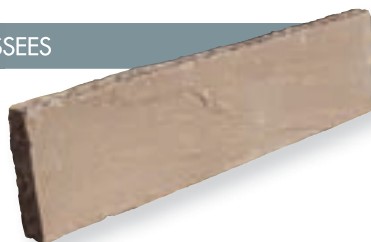
Désignation	Épaisseur cm	Largeur cm	Longueur cm	Unité de vente	Poids kg/unité	Palettisation pce/pal	Références
Couvertine grès rouge/brun	3	30	60	PC	13	90	401 068



# GRÈS BRUN, MULTICOLOR ET ROUGE/BRUN

## LES BORDURES

2 FACES NATURELLES, AUTRES FACES DRESSEES



Désignation	Épaisseur cm	Largeur cm	Longueur cm	Unité de vente	Poids kg/unité	Palettisation pce/pal	Références
Bordure grès rouge/brun	6	25	100	PC	41	30	401 060

## LES PAVÉS

CLIVEE



Désignation	Épaisseur cm	Largeur cm	Longueur cm	Unité de vente	Poids kg/unité	Palettisation m <sup>2</sup> /pal	Références
Pavé grès brun	5/7	14	14	M <sup>2</sup>	115	12,62	401 779
	3/5	14	14	M <sup>2</sup>	80	17,78	401 778
Pavé grès multicolor	5/7	14	14	M <sup>2</sup>	115	12,62	401 786
	5/7	14	20	M <sup>2</sup>	115	12,17	401 785
	5	8	24	M <sup>2</sup>	110	14,54	401 787
Pavé grès rouge/brun	8	10	10	M <sup>2</sup>	140	8,55	401 226
	10	12	12	M <sup>2</sup>	182	7,28	401 229
	12	14	14	M <sup>2</sup>	225	5,71	401 230
	3/5	14	14	M <sup>2</sup>	80	17,78	401 774
	5/7	14	14	M <sup>2</sup>	115	12,62	401 737
	5/7	14	20	M <sup>2</sup>	115	12,17	401 747

**Nou-  
veauté**

**Nou-  
veauté**





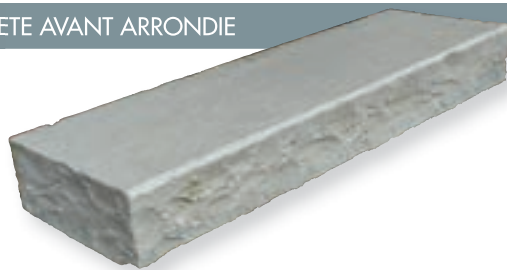


© Granulati

# GRÈS GRIS ET NOIR

## LES MARCHES BLOCS

DESSUS NATUREL, CLIVE, CHANT AVANT ET 2 COTES SMILLES, ARETE AVANT ARRONDIE

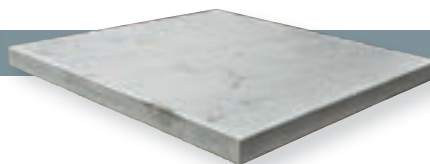


**Nou-  
veauté**

Désignation	Epaisseur cm	Largeur cm	Longueur cm	Unité de vente	Poids kg/unité	Palettisation pce/pal	Références
Marche bloc grès noir	15	35	100	PC	141	9	401 753
	15	35	120	PC	169	9	401 762
Marche bloc grès gris	15	35	100	PC	141	9	401 264
	15	35	120	PC	169	9	401 265

## LES MARCHES SUSPENDUES

DESSUS FLAMME, 4 CHANTS FLAMMES, CHANFREINS 5 MM



Désignation	Epaisseur cm	Largeur cm	Longueur cm	Unité de vente	Poids kg/unité	Palettisation pce/pal	Références
Marche suspendue grès gris	8	120	120	PC	310	5	401 259

## LES MARCHES

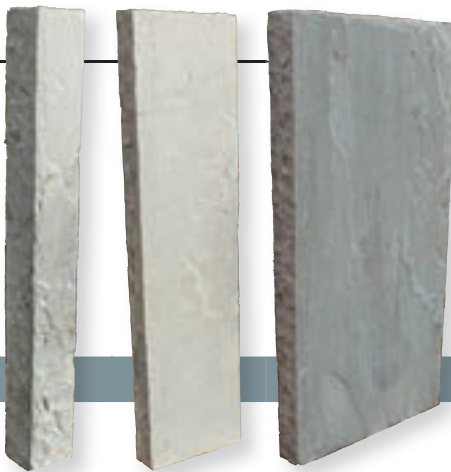
DESSUS FLAMME, 4 CHANTS FLAMMES, CHANFREINS 5 MM

**Nou-  
veauté**

Désignation	Epaisseur cm	Largeur cm	Longueur cm	Unité de vente	Poids kg/unité	Palettisation pce/pal	Références
Marche grès gris	8	35	150	PC	57	20	400 989

# LES PALISSADES

TOUTES FACES NATURELLES CLIVEES A LA MAIN



Désignation	Epaisseur cm	Largeur cm	Longueur cm	Unité de vente	Poids kg/unité	Palettisation pce/pal	Références
Palissade grès gris	8	25	100	PC	55	24	401 318
	8	25	150	PC	81	16	401 319
	7/9	50	100	PC	108	10	401 320
	7/9	50	150	PC	162	8	401 321
	7/9	50	180	PC	195	8	401 322
	7/9	50	220	PC	240	10	401 282
	12	12	60	PC	22	50	401 279
	12	12	100	PC	36	25	401 280
	12	12	150	PC	54	25	401 281
Palissade grès noir	8	25	100	PC	55	24	401 755
	8	25	150	PC	81	16	401 764

**Nou-  
veauté**



# GRÈS GRIS ET NOIR

## LES DALLES

DESSUS NATUREL, TOUTES FACES CLIVEES, EPAISSEUR VARIABLE



Désignation	Epaisseur cm	Largeur cm	Longueur cm	Unité de vente	Poids kg/unité	Palettisation m <sup>2</sup> /pal	Références
Dalle grès gris	2,5/4	40	60	M <sup>2</sup>	80	14,44	401 015
	2,5/4	60	60	M <sup>2</sup>	80	14,44	401 013

## LES COUVERTINES

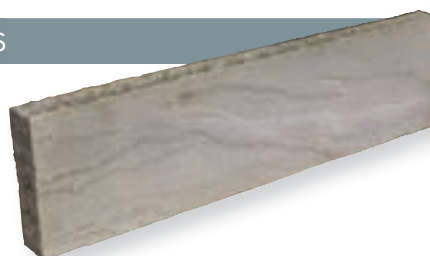
DESSUS NATUREL, 2 CHANTS BOSSELES AVEC 2 LARMIERS EN DESSOUS



Désignation	Epaisseur cm	Largeur cm	Longueur cm	Unité de vente	Poids kg/unité	Palettisation pce/pal	Références
Couvertine grès gris	3	30	60	PC	13	90	401 071

## LES BORDURES

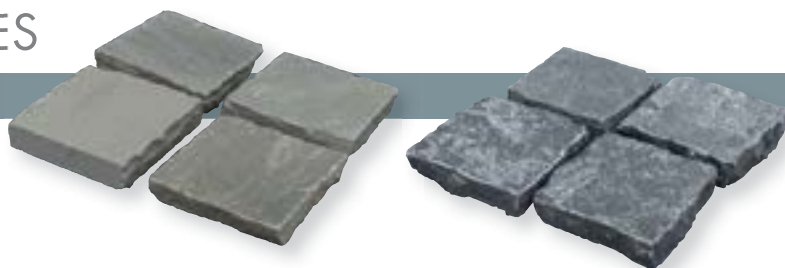
2 FACES NATURELLES, AUTRES FACES DRESSEES



Désignation	Epaisseur cm	Largeur cm	Longueur cm	Unité de vente	Poids kg/unité	Palettisation pce/pal	Références
Bordure grès gris	6	25	100	PC	41	30	401 061

# LES PAVES

CLIVEE



Désignation	Epaisseur cm	Largeur cm	Longueur cm	Unité de vente	Poids kg/unité	Palettisation m <sup>2</sup> /pal	Références
Pavé grès gris	8	10	10	M <sup>2</sup>	140	8,55	401 227
Pavé grès Kandla	3/5	14	14	M <sup>2</sup>	80	17,78	401 770
	5/7	14	14	M <sup>2</sup>	115	12,62	401 771
	5/7	14	20	M <sup>2</sup>	115	12,17	401 772
Pavé grès noir	5	8	24	M <sup>2</sup>	100	14,54	401 773
	5/7	14	14	M <sup>2</sup>	115	12,62	401 775
	5	8	24	M <sup>2</sup>	130	14,54	401 776

**Nou-  
veauté**

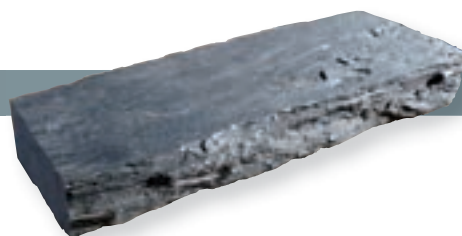


© Granulati

# ARDOISE NOIRE ET SCHISTE

## LES MARCHES BLOCS

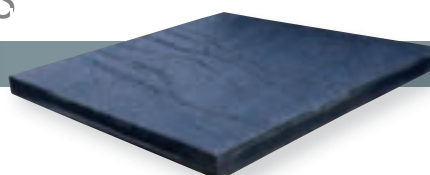
4 FACES CLIVÉES NATURELLES, 2 BOUTS SCIÉS



Désignation	Épaisseur cm	Largeur cm	Longueur cm	Unité de vente	Poids kg/unité	Palettisation pce/pal	Références
Marche bloc schiste ardoisier clivé	15	35	100	PC	155	12	401 252
Marche bloc ardoise noire flammée	15	35	100	PC	155	10	401 263

## LES MARCHES SUSPENDUES

FINITION FLAMMÉE



Désignation	Épaisseur cm	Largeur cm	Longueur cm	Unité de vente	Poids kg/unité	Palettisation pce/pal	Références
Marche suspendue ardoise noire	8	120	120	PC	330	6	401 025

## LES PALISSADES

2 FACES NATURELLES, 4 BOUTS SCIÉS



Désignation	Épaisseur cm	Largeur cm	Longueur cm	Unité de vente	Poids kg/unité	Palettisation pce/pal	Références
Palissade ardoise noire	8	25	100	PC	54	24	401 267
	8	25	150	PC	81	16	401 311
Piquet	3	10	100	PC	8,5	120	400 951
	3	10	150	PC	12,6	120	400 952
	3	10	180	PC	17	120	401 855

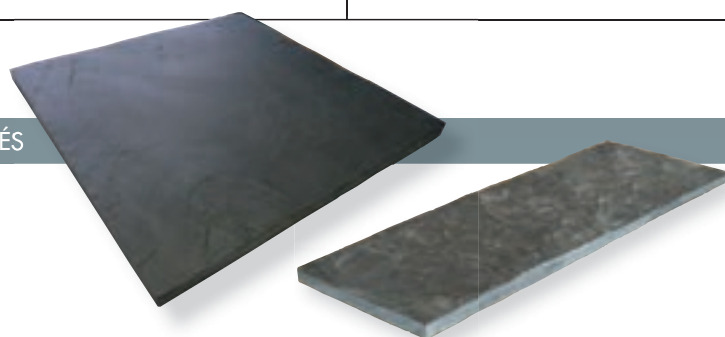


©Peuchard

# ARDOISE NOIRE ET SCHISTE

## LES DALLES

2 FACES FLAMMÉES CALIBRÉES, 4 CHANTS SCIÉS



Désignation	Épaisseur cm	Largeur cm	Longueur cm	Unité de vente	Poids kg/unité	Palettisation pce/pal	Références
Dalle ardoise noire 2 faces flammées calibrées, 4 chants sciés	3	60	60	M <sup>2</sup>	82	12	401 027
	3	50	80	PC	20	30	401 110
	3	50	100	PC	40	30	401 133
	3	50	120	PC	50	30	401 021
	3	50	150	PC	61	30	401 022
	3	50	200	PC	81	24	401 019
	3	50	250	PC	101	18	401 132
Dalle ardoise noire du Brésil	4	50	150	PC	81	1	401 546
	4	50	200	PC	108	1	401 545
	4	50	220	PC	89	1	401 102
Dalle ardoise noire flammée	3	30	80	PC	20	50	401 134
	3	80	80	M <sup>2</sup>	82	12,80	401 024
	3	100	100	M <sup>2</sup>	82	16	401 018
Dalle schiste ardoisier	4/7	50	60	PC	37,5	40	401 121
	4/7	50	80	PC	55	20	401 122
	4/7	30	100	PC	32	30	401 114
	4/7	50	100	PC	65	20	401 123
	4/7	50	120	PC	75	20	401 124
	4/7	50	140/150	PC	90	20	401 125
	4/7	50	200	PC	150	12	401 126
4/7	50	250	PC	200	10	401 127	

## LES OPUS

FORMES ET DIMENSIONS IRRÉGULIÈRES, CÔTÉS ÉCLATÉS

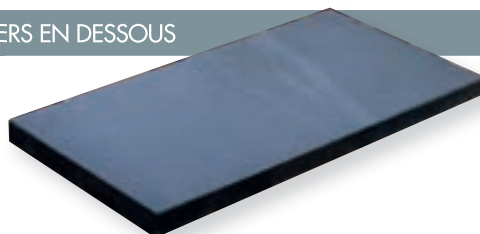


Désignation	Épaisseur cm	Largeur cm	Longueur cm	Unité de vente	Poids kg/unité	Palettisation m <sup>2</sup> /pal	Références
Opus en ardoise noire	2,5/4	libre	libre	M <sup>2</sup>	60	25	400 971



# LES COUVERTINES

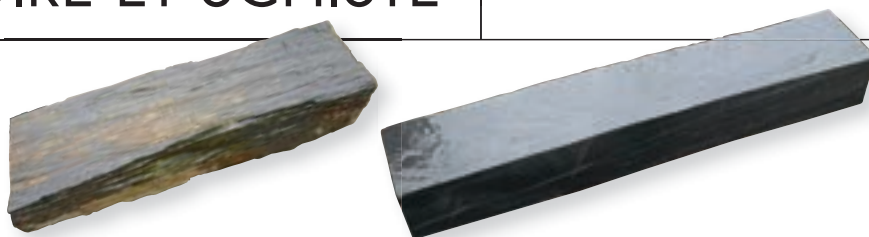
DESSUS FLAMMÉ/SPLIT AVEC 2 LONGS CHANTS DROITS ADOUCIS, 2 LARMIERS EN DESSOUS



Désignation	Epaisseur cm	Largeur cm	Longueur cm	Unité de vente	Poids kg/unité	Palettisation pce/pal	Références
Couvertine ardoise noire	3	30	100	PC	24,3	50	401 089



# ARDOISE NOIRE ET SCHISTE



## LES BORDURES

Désignation	Epaisseur cm	Largeur cm	Longueur cm	Unité de vente	Poids kg/unité	Palettisation pce/pal	Références
Bordure ardoise noire	6	10	50	PC	83	120	401 051
Bordure schiste ardoisier	8/10	8/10	50	PC	83	160	401 056

## LES PIQUETS



Désignation	Epaisseur cm	Largeur cm	Longueur cm	Unité de vente	Poids kg/unité	Palettisation pce/pal	Références
Piquet schiste ardoisier	6/9	6/9	100	PC	16,25	80	400 941
	6/9	6/9	150	PC	21,65	60	400 942
	6/9	6/9	200	PC	32,5	50	400 943
	6/9	6/9	250	PC	50	40	400 944

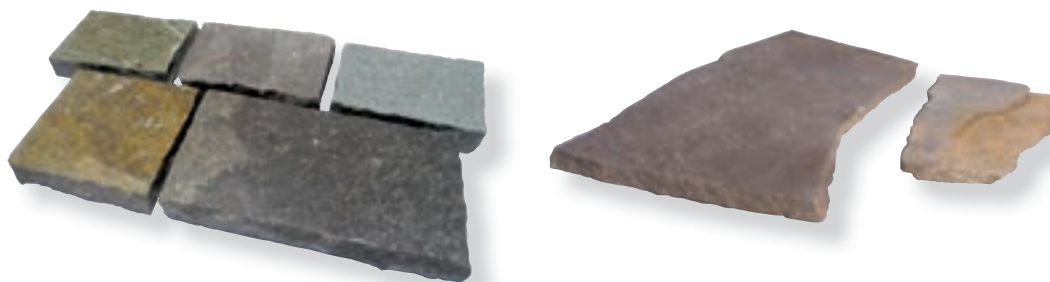




©Pauchard

# PORPHYRE

## LES DALLES ET OPUS PORPHYRE



Désignation	Epaisseur cm	Largeur cm	Longueur cm	Unité de vente	Poids kg/unité	Palettisation m <sup>2</sup> /pal	Références
Dalle porphyre Trento clivée	2/5	20	libre	M <sup>2</sup>	102	15	401 136
	2/5	30	libre	M <sup>2</sup>	100	15	401 035
	2/5	40	libre	M <sup>2</sup>	100	15	401 036
Opus côtés éclatés	2/5	libre	libre	M <sup>2</sup>	90	19,44	400 970

## LES PAVES PORPHYRE

TOUTES FACES ECLATEES NON CALIBREES



Désignation	Epaisseur cm	Largeur cm	Longueur cm	Unité de vente	Poids kg/unité	Palettisation tonne/pal	Références
Pavé porphyre	8/10	8/10	8/10	TONNE	1000	1,50	401 046
	10/12	10/12	10/12	TONNE	1000	1,50	401 047
	12/14	12/14	12/14	TONNE	1000	1,50	401 045
	14/18	14/18	14/18	TONNE	1 000	1,50	401 043
Pavé boutisse porphyre	10 - 15	12	15-30	TONNE	1 000	1,50	401 044

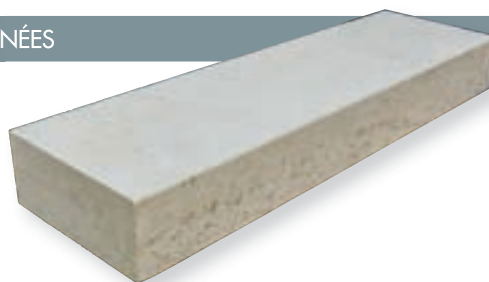




# CALCAIRE

## LES MARCHES BLOCS

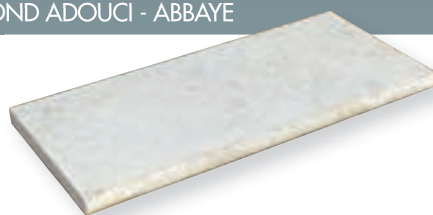
6 FACES FLAMMÉES, TOUTES ARÊTES CHANFREINÉES



Désignation	Épaisseur cm	Largeur cm	Longueur cm	Unité de vente	Poids kg/unité	Palettisation pce/pal	Références
Marche bloc calcaire Kanfanar	15	35	80	PC	112	12	401 260
	15	35	100	PC	140	10	401 261
	15	35	120	PC	168	8	401 262

## LES MARGELLES

DESSUS GRENAILLÉ / BROSSÉ, CHANT AVANT 1/2 ROND ADOUCI - ABBAYE



Désignation	Épaisseur cm	Largeur cm	Longueur cm	Unité de vente	Poids kg/unité	Palettisation pce/pal	Références
Margelle calcaire Kanfanar	3	30	60	PC	16	20	401 100
Margelle calcaire Kirmenjak*	3	30	60	PC	17	20	401 090

\*Calcaire adapté pour les piscines traitées au sel

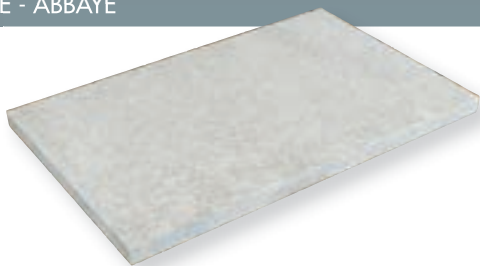




# CALCAIRE

## LES DALLES

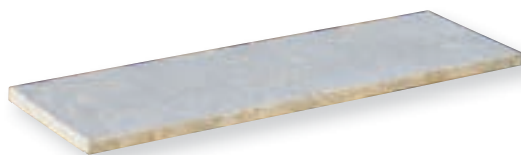
GRENAILLÉE/BROSSEE - ABBAYE



Désignation	Épaisseur cm	Largeur cm	Longueur cm	Unité de vente	Poids kg/unité	Palettisation m <sup>2</sup> /pal	Références
Calcaire d'Égypte adouci/tambouriné et vieilli jusqu'à épuisement	2	30	60	M <sup>2</sup>	54	18	401 029
	2	4 formats		M <sup>2</sup>	50	23,04	401 031
	2	40	80	M <sup>2</sup>	54	16	401 030
Calcaire Kanfanar grenailé/brossé Abbaye	3	30	60	M <sup>2</sup>	78	6,66	401 039
	3	40	40	M <sup>2</sup>	78	5,12	401 040
	3	40	60	M <sup>2</sup>	78	8,88	401 038
	3	60	60	M <sup>2</sup>	81	9	401 016
	3	60	90	M <sup>2</sup>	81	13,50	401 017

## LES COUVERTINES

DESSUS GRENAILLE/BROSSE AVEC 2 LONGS CHANTS DROITS ADOUCIS, 2 LARMIERS EN DESSOUS



Désignation	Épaisseur cm	Largeur cm	Longueur cm	Unité de vente	Poids kg/unité	Palettisation pce/pal	Références
Couvertine calcaire Kanfanar	3	30	100	PC	25	60	401 078



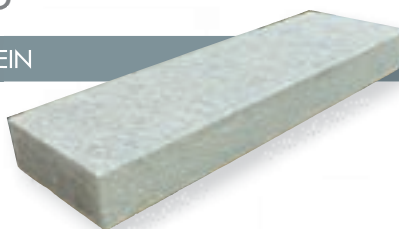




# LUSERNE

## LES MARCHES BLOCS

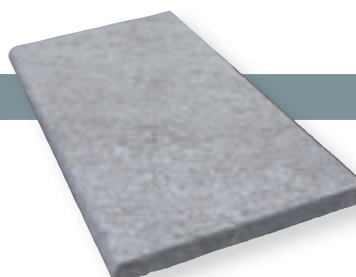
FACE ET CÔTÉS FLAMMÉS AVEC CHANFREIN



Désignation	Épaisseur cm	Largeur cm	Longueur cm	Unité de vente	Poids kg/unité	Palettisation pce/pal	Références
Marche bloc luserne	14	38	100	PC	144	6	401 255
	14	38	120	PC	172	5	401 256

## LES MARGELLES

DESSUS FLAMMÉ ET CHANT AVANT 1/2 ROND FLAMMÉ



Désignation	Épaisseur cm	Largeur cm	Longueur cm	Unité de vente	Poids kg/unité	Palettisation pce/pal	Références
Margelle luserne	3	30	60	PC	15	30	401 085

## LES PALISSADES

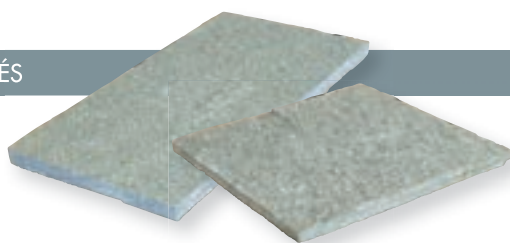
DESSUS NATUREL, BORDS SCIÉS



Désignation	Épaisseur cm	Largeur cm	Longueur cm	Unité de vente	Poids kg/unité	Palettisation pce/pal	Références
Palissade luserne	6/8	25	60	PC	28,35	30	401 315
	6/8	25	100	PC	47,25	20	401 314
	6/8	25	120	PC	56,7	16	401 313
	6/8	25	150	PC	60,75	12	401 312

# LES DALLES

FACE NATURELLE, BORDS SCIÉS



Désignation	Epaisseur cm	Largeur cm	Longueur cm	Unité de vente	Poids kg/unité	Palettisation m <sup>2</sup> /pal	Références
Dalle luserne	2/4	30	60	M <sup>2</sup>	80	25,02	401 011
	2/4	40	40	M <sup>2</sup>	80	10,88	401 009
	2/4	40	60	M <sup>2</sup>	80	24,96	401 010
Opus luserne	10/20	10/20	10/20	M <sup>2</sup>	40	40	400 974
	20/40	20/40	20/40	M <sup>2</sup>	70	25	400 969
	25/40	25/40	25/40	M <sup>2</sup>	65	25	400 973







# DÉCORATION DU JARDIN

## LES MONOLITHES & LES GALETS



Désignation	Couleur	Hauteur cm	Unité de vente	Poids kg/unité	Unités par cond.	Références
<b>Nou-veauté</b> Galet géant marbre gris	Gris	Diam. 50/70	TONNE	1000	1	401 807
Galet géant marbre gris/rose	Gris/rose	Diam. 50/70	TONNE	1000	1	401 805
Galet géant marbre vert	Vert	Diam. 50/70	TONNE	1000	1	401 806
Monolithe ardoise	Noire	50/120	PC	80	1	400 949
		130/200	PC	300	1	400 945
Monolithe marbre Punto Black Shadow	Noire	60/160	TONNE	1000	1	401 001
Monolithe marbre Punto Golden Sienne	Jaune	60/160	TONNE	1000	1	401 002
Monolithe marbre Punto Carrara	Veiné blanc	60/160	TONNE	1000	1	401 003
Monolithe quartzite Punto Zebra	Veiné noir	60/160	TONNE	1000	1	401 004
<b>Nou-veauté</b> Monolithe Angel Onyx	Veiné jaune	60/160	TONNE	1000	1	401 005
Monolithe Lapis	Vert	60/120	TONNE	1000	1	401 007



© Granulati





© Andrey Grushnikov - Pexels

## LES STATUES



Désignation	Couleur	Hauteur cm	Unité de vente	Poids kg/unité	Unités par cond.	Références
Fontaine tête de Bouddha en granit	Gris clair	40	PC	50	1	400 843
Bouddha assis en calcaire	Bleu	Diam. 45	PC	50	1	400 842
Eléphant granit asian	Gris clair	30	PC	15	1	400 836
		45	PC	35	1	400 837
Eléphant granit africain	Gris clair	30	PC	15	1	400 838
		45	PC	35	1	400 839
Lanterne chinoise en calcaire	Bleu	40	PC	50	1	400 840
Lanterne chinoise Rokkaku Yukimi en granit	Gris clair	40	PC	45	1	400 841
Lanterne chinoise Rankei en granit	Gris clair	60	PC	50	1	400 880
Famille Moai en grès	Multicolore	40	PC	110	1	400 963





# DÉCORATION DU JARDIN

## LES SPHERES



Désignation	Couleur	Diamètre cm	Unité de vente	Poids kg/unité	Unités par cond.	Références	
Sphère granit	Gris clair	20	PC	12	1	400 948	
		30	PC	38	1	400 938	
		40	PC	90	1	400 940	
		50	PC	175	1	400 939	
	Noir	30	PC	38	1	400 854	
		40	PC	90	1	400 855	
		50	PC	175	1	400 856	
Sphère grès	Colorado	20	PC	12	1	400 960	
		30	PC	35	1	400 961	
		40	PC	90	1	400 962	
Sphère marbre poli	Vert	30	PC	38	1	400 858	
		40	PC	90	1	400 859	
		50	PC	175	1	400 860	
		60	PC	320	1	400 861	
	Gris/blanc	20	PC	12	1	400 879	
		30	PC	38	1	400 851	
		40	PC	90	1	400 852	
		50	PC	175	1	400 853	
	Fontaine sphère en acier inox finition brossée comprenant 1 bac de réservoir plastique avec tuyau, dispositif de pompe à eau et lumière à led	Inox	20	PC	3	1	400 845
			35	PC	6	1	400 846
40			PC	7	1	400 847	
Fontaine sphère en acier inox finition polie comprenant 1 bac de réservoir plastique avec tuyau, dispositif de pompe à eau et lumière à led	Inox	20	PC	3	1	400 848	
		35	PC	6	1	400 849	
		40	PC	7	1	400 850	





# DÉCORATION DU JARDIN

## LES FONTAINES

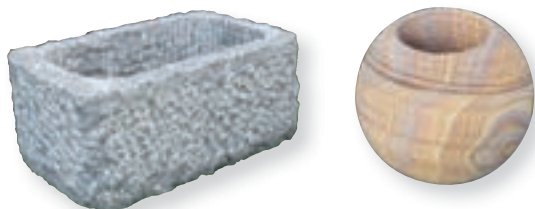
Désignation	Couleur	Hauteur cm	Largeur cm	Longueur cm	Unité de vente	Poids kg/unité	Unités par cond.	Références
Fontaine flower en granit	Gris clair	40	-	-	PC	50	1	400 844
Fontaine droite en granit millé - vendue sans pompe	Gris foncé	60	20	20	PC	65	1	400 871
		80	20	20	PC	85	1	400 872
		100	20	20	PC	105	1	400 873
Ensemble de 3 fontaines piliers en calcaire bleu strié - vendue sans pompe	Bleu	20/35/50	15	15	PC	60	1	400 874
Fontaine plate droite en calcaire bleu strié poli - vendue sans pompe	Bleu	60	-	-	PC	60	1	400 875
Ensemble de 3 fontaines piliers en calcaire bleu strié modèle Zurich - vendu sans pompe	Bleu	40/60/80	20	20	PC	140	1	400 876
Fontaine en granit poli/strié modèle Gizeh - vendue sans pompe	Noir	80	20	20	PC	85	1	400 877
Fontaine en calcaire avec socle modèle Palerme - vendue sans pompe	Bleu	65	30	60	PC	65	1	400 878
Fontaine carrée en marbre poli - vendue sans pompe	Gris/blanc	30	30	30	PC	75	1	400 867
		40	40	40	PC	180	1	400 868
Fontaine carrée en granit poli - vendue sans pompe	Noir	30	30	30	PC	75	1	400 869
		40	40	40	PC	180	1	400 870
Fontaine sphère en granit gris rainures vendue sans pompe	Gris	Diam. 30	-	-	PC	38	1	400 862
		Diam. 40	-	-	PC	90	1	400 863
		Diam. 50	-	-	PC	175	1	400 864
Pompe à eau	-	-	-	-	PC	0,5	1	400 925
Bac réservoir en plastique	-	-	-	-	PC	1	1	400 926





# DÉCORATION DU JARDIN

## LES JARDINIÈRES



Désignation	Couleur	Longueur cm	Largeur cm	Hauteur cm	Unité de vente	Poids kg/unité	Palettisation pce/pal	Références
Jardinière en granit	Gris clair	80	40	26	PC	145	1	400 773
		60	40	26	PC	120	1	400 924
Jardinière en grès	Rainbow	Diam. 40			PC	80	1	400 958
		Diam. 60			PC	240	1	400 959

## LES BANCS

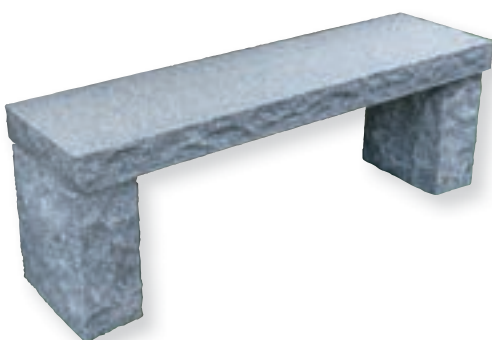


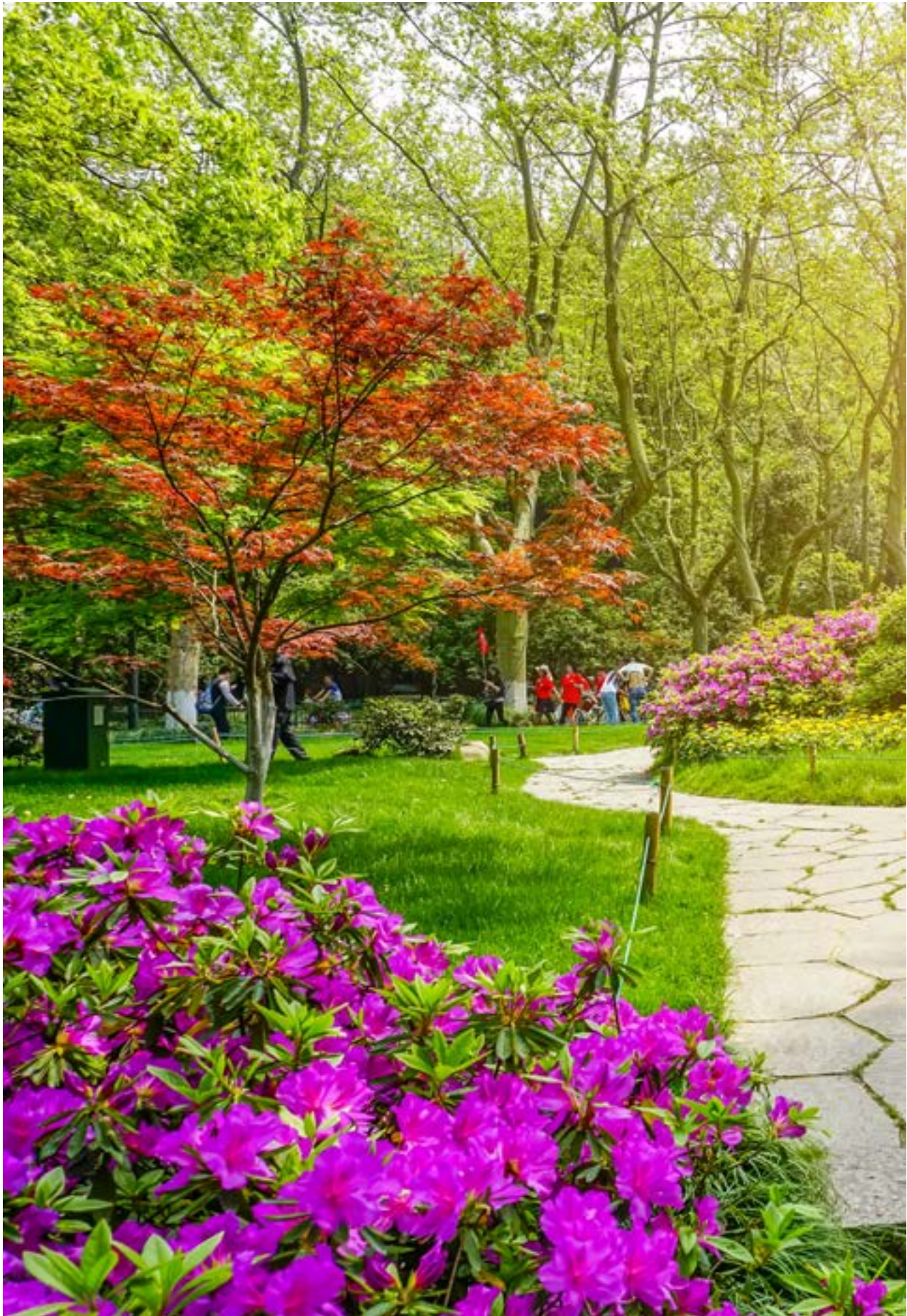
Jaya



Nila

Désignation	Couleur	Longueur cm	Largeur cm	Hauteur cm	Unité de vente	Poids kg/unité	Palettisation pce/pal	Références
Sahar		130	45	45	PC	160	1	400 964
Jaya		130	30	45	PC	185	1	400 965
Nila		150	70	40	PC	265	1	400 966
Banc granit		130	45/35	35	PC	160	1	400 967





# DÉCORATION DU JARDIN



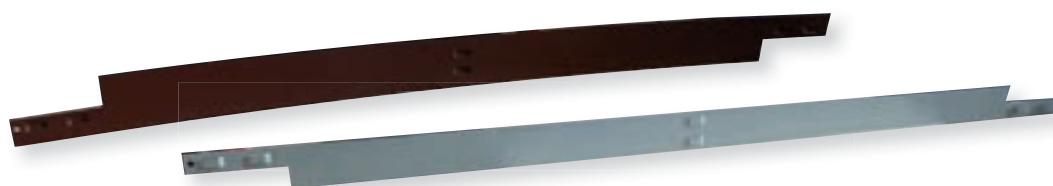
## LES BRISES VUES

Désignation	Couleurs	Longueur cm	Largeur cm	Hauteur cm	Unité de vente	Poids kg/unité	Palettisation pce/pal	Références
Corten avec motifs	Rouille	-	105	180	PC	35	1	400 762
Corten plein	Rouille	-	105	180	PC	35	1	400 763



## LES BLOCS POUR EMMARCHEMENT

Désignation	Couleurs	Longueur cm	Largeur cm	Hauteur cm	Unité de vente	Poids kg/unité	Palettisation pce/pal	Références
Bloc emmarchement schiste	Noir/rouille	-	-	-	PC	1000	1	400 946



## LES BORDURES

Désignation	Couleurs	Longueur cm	Largeur cm	Hauteur cm	Unité de vente	Poids kg/unité	Palettisation pce/pal	Références
Bordure acier galvanisé	Gris	200	-	10	PC	1,8	1	400 746
		200	-	10	PC	3,7	1	400 747
	Marron	200	-	10	PC	1,8	1	400 748
		200	-	10	PC	3,7	1	400 749
Bordure alu en L	Alu	250	-	5	PC	1	1	400 752
Bordure PVC	-	600	-	10	ML	1,2	1	400 769
Bordure T-Courb	Anthracite	250	-	5	ML	0,4	1	400 750
	Gris clair	250	-	5	ML	0,4	1	400 751



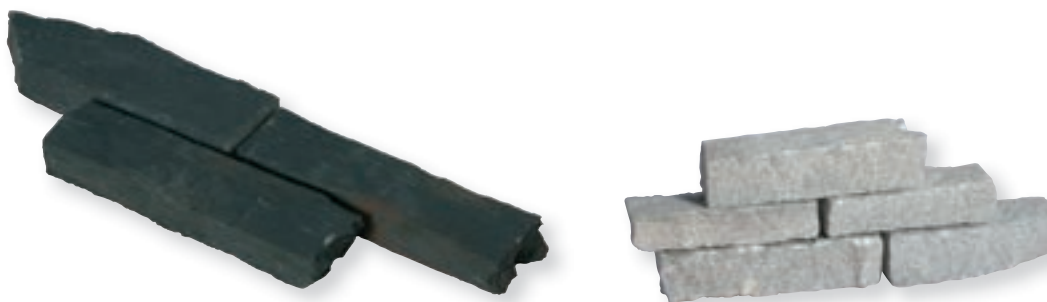


# DÉCORATION DU JARDIN



## LES PAS JAPONAIS

Désignation	Diamètre cm	Unité de vente	Poids kg/unité	Palettisation pce/pal	Références
Opus incertum quartzite jaune	25/40	PC	70	30	400 975
Pas japonais ardoise noir crazy	40/60	PC	12	68	401 131
Pas japonais ardoise noir eu crazy	30/50	PC	7,5	125	401 101
Pas japonais ardoise noire rond	45	PC	12	68	401 590
Pas japonais gres gris crazy	60	PC	11	60	401 117
Pas japonais gres gris rond	40	PC	11	60	401 118
Pas japonais gres modak crazy	60	PC	11	60	401 115
Pas japonais rond ardoise	40	PC	5,8	140	401 113
Pas japonais céramique Ardesia	42/36	PC	6,25	96	401 721
Pas japonais céramique Barge	42/36	PC	6,25	96	401 710
Pas japonais céramique Dark Grey	42/36	PC	6,25	96	401 722
Pas japonais céramique Grigioni	42/36	PC	6,25	96	401 720
Pas japonais céramique Holz Grigio	42/36	PC	6,25	96	401 724
Pas japonais céramique Holz Marron	42/36	PC	6,25	96	401 723



## LES BARRETTES

Désignation	Couleurs	Longueur cm	Largeur cm	Hauteur cm	Unité de vente	Poids kg/unité	Palettisation pce/pal	Références
Barrette	Ardoise noire	20/80	6/9	6/9	PC	1500	1	401 066
	Luserne	10/30	6/8	6/8	TO	1000	1,5	401 065





# GABIONS & STONE BOX



# GABIONS ET ARCADIA

## LES GABIONS VIDES CUBIK A MONTER

GRILLES DE GABION EN FIL GALVANISÉ + ZINC/ALU DN. 4,5 MM MAILLE 50X100 MM

Hauteur cm	Largeur cm	Longueur cm	Unités de vente	Poids kg/unité	Palettisation pce/pal	Références
50	30	100	PC	10	1	300 078
100	30	100	PC	16	1	300 076
50	30	200	PC	20	1	300 079
100	30	200	PC	30	1	300 077
50	50	50	PC	6	1	300 110
50	50	100	PC	10	1	300 111
100	50	100	PC	16	1	300 112
50	50	200	PC	20	1	300 113
100	50	200	PC	30	1	300 114



## LE KIT COMPLET ARCADIA LARGEUR 23 CM

Hauteur cm	Largeur cm	Longueur cm	Unités de vente	Poids kg/unité	Palettisation pce/pal	Références
<b>KIT COMPLET DE 2,5 ML COMPRENANT 2 NATTES, 2 POTEAUX À SCELLER AVEC FOURNITURES (PINCES ET ENTRETOISES)</b>						
60	23	250	PC	100	1	300 080
80	23	250	PC	100	1	300 081
100	23	250	PC	100	1	300 082
120	23	250	PC	100	1	300 083
140	23	250	PC	100	1	300 084
160	23	250	PC	100	1	300 085
180	23	250	PC	100	1	300 086
200	23	250	PC	100	1	300 087
220	23	250	PC	100	1	300 088
240	23	250	PC	100	1	300 089

<b>KIT D'EXTENSION COMPLET DE 2,5 ML COMPRENANT 2 NATTES, 1 POTEAU À SCELLER AVEC FOURNITURES (PINCES ET ENTRETOISES)</b>						
60	23	250	PC	100	1	300 095
80	23	250	PC	100	1	300 096
100	23	250	PC	100	1	300 097
120	23	250	PC	100	1	300 098
140	23	250	PC	100	1	300 099
160	23	250	PC	100	1	300 100
180	23	250	PC	100	1	300 101
200	23	250	PC	100	1	300 102
220	23	250	PC	100	1	300 103
240	23	250	PC	100	1	300 104



3KS

## LES ELEMENTS ARCADIA LARGEUR 23 CM AU DETAIL

Hauteur cm	Unités de vente	Poids kg/unité	Palettisation pce/pal	Références
---------------	--------------------	-------------------	--------------------------	------------

### NATTE DE GRILLAGE SEULE (PANNEAU DE LONG.250 CM) MAILLE 50X200

240	PC	55	1	200 232
220	PC	50	1	200 231
200	PC	45	1	200 230
180	PC	41	1	200 223
160	PC	37	1	200 229
140	PC	35	1	200 217
120	PC	29	1	200 221
100	PC	25	1	200 225
80	PC	21	1	200 226
60	PC	17	1	200 227

### POTEAU SEUL À SCELLER

310	PC	18	1	200 224
280	PC	16	1	200 228
260	PC	15	1	200 352
240	PC	10	1	200 353
220	PC	10	1	200 218
200	PC	9	1	200 354
180	PC	8	1	200 219
160	PC	7	1	200 355
140	PC	6	1	200 233
120	PC	6	1	200 356

### POTEAU SEUL AVEC PLATINE DE DÉPART

140	PC	14	1	200 206
120	PC	14	1	200 235
100	PC	12	1	200 207
80	PC	12	1	200 234
60	PC	10	1	200 208

### POTEAU SEUL AVEC PLATINE INTERMÉDIAIRE

140	PC	14	1	200 209
120	PC	13	1	200 220
100	PC	12	1	200 210
80	PC	10	1	200 236
60	PC	10	1	200 211



# GABIONS ET ARCADIA

## LE KIT COMPLET ARCADIA LARGEUR 16 CM

Hauteur cm	Largeur cm	Longueur cm	Unités de vente	Poids kg/unité	Palettisation pce/pal	Références
------------	------------	-------------	-----------------	----------------	-----------------------	------------

**KIT COMPLET DE 2,5 ML COMPRENANT 2 NATTES, 2 POTEAUX À SCELLER AVEC FOURNITURES (PINCES ET ENTRETOISES)**

100	16	250	PC	100	1	300 090
120	16	250	PC	100	1	300 091
140	16	250	PC	100	1	300 092
160	16	250	PC	100	1	300 093
180	16	250	PC	100	1	300 094

**KIT D'EXTENSION COMPLET DE 2,5 ML COMPRENANT 2 NATTES, 1 POTEAU À SCELLER AVEC FOURNITURES (PINCES ET ENTRETOISES)**

100	16	250	PC	100	1	300 105
120	16	250	PC	100	1	300 106
140	16	250	PC	100	1	300 107
160	16	250	PC	100	1	300 108
180	16	250	PC	100	1	300 109



© 3KS

## LES ELEMENTS ARCADIA LARGEUR 16 CM AU DETAIL

Hauteur cm	Unités de vente	Poids kg/unité	Palettisation pce/pal	Références
------------	-----------------	----------------	-----------------------	------------

**NATTE DE GRILLAGE SEULE (PANNEAU DE LONG.250 CM) MAILLE 25X200**

180	PC	52	1	200 277
160	PC	46	1	200 276
140	PC	29	1	200 275
120	PC	25	1	200 241
100	PC	22	1	200 274

**POTEAU SEUL À SCELLER**

240	PC	9,90	1	200 284
220	PC	6,90	1	200 288
200	PC	8,20	1	200 287
180	PC	7,10	1	200 286
160	PC	6,20	1	200 285



© 3KS



## LES ELEMENTS ARCADIA LARGEUR 13 CM AU DETAIL

Hauteur cm	Unités de vente	Poids kg/unité	Palettisation pce/pal	Références
---------------	--------------------	-------------------	--------------------------	------------

### NATTE DE GRILLAGE SEULE (PANNEAU DE LONG. 250 CM) MAILLE 25X200

120	PC	25	1	200 241
100	PC	22	1	200 274
80	PC	18	1	200 273
60	PC	14	1	200 272

### POTEAU SEUL À SCELLER

160	PC	10	1	200 271
140	PC	8,50	1	200 243
120	PC	5	1	200 242
100	PC	8	1	200 270

### POTEAU SEUL AVEC PLATINE DE DÉPART

120	PC	12,50	1	200 238
100	PC	10	1	200 266
80	PC	8	1	200 265
60	PC	8	1	200 264



# GABIONS ET ARCADIA

## LES FOURNITURES MONTAGE + OPTIONS LARG.23 CM, 16 CM ET 13 CM

Désignation	Unités de vente	Poids kg/unité	Unités/ Cond.	Références
Entretoise de mur 23cm	PC	0,50	1	200 222
Entretoise de mur 16cm	PC	0,50	1	200 283
Entretoise de mur 13cm	PC	0,50	1	200 239
Pince de serrage universelle (sachet 4 de pièces)	PC	0,50	1	200 216
Pince de serrage universelle (sachet 4 de pièces) larg.13	PC	0,50	1	200 240
Couvercle 250x21,5 galvanisé (8 pinces de fixation comprises)	PC	4,00	1	200 212
Couvercle 250x13 galvanisé (8 pinces de fixation comprises)	PC	4,00	1	200 282
Couvercle 250x10 galvanisé (8pinces de fixation comprises)	PC	1,50	1	200 279
Raccord de fixation murale larg. 23 cm	PC	1,00	1	200 213
Raccord de fixation murale larg. 16 cm	PC	1,00	1	200 293
Raccord de fixation murale larg. 13 cm	PC	1,00	1	200 280
Rail en U pour insertion lattage en bois Long.100 cm	PC	4,00	1	200 214
Rail en U pour insertion lattage bois Long.80 cm	PC	2,50	1	200 278
Rail en U pour insertion lattage bois Long.60 cm	PC	3,00	1	200 215



## LE REVETEMENT MURAL ARCADIA LARGEUR 10 CM

Hauteur cm	Largeur cm	Longueur cm	Unités de vente	Poids kg/unité	Palettisation pce/pal	Références
---------------	---------------	----------------	--------------------	-------------------	--------------------------	------------

ÉLÉMENT MURAL COMPRENANT 1 NATTE DE LONGUEUR 250 CM, 2 NATTES DE GRILLAGE LATÉRALES, 2 RAILS EN L, PINCES DE SERRAGE UNIVERSELLES, PINCES DE SERRAGE POUR RAILS EN L, ENTRETOISES DE MUR. MAILLE 25X200 MM

240	10	250	PC	69	1	200 253
220	10	250	PC	64	1	200 252
200	10	250	PC	58	1	200 251
180	10	250	PC	53	1	200 250
160	10	250	PC	47	1	200 249
140	10	250	PC	42	1	200 248
120	10	250	PC	35	1	200 247
100	10	250	PC	30	1	200 246
80	10	250	PC	24	1	200 245
60	10	250	PC	18	1	200 244

ÉLÉMENT D'EXTENSION MURALE COMPRENANT 1 NATTE DE LONGUEUR 250 CM, 1 NATTE DE GRILLAGE LATÉRALE, 1 RAIL EN L, PINCES DE SERRAGE UNIVERSELLES, PINCES DE SERRAGE POUR RAILS EN L, ENTRETOISES DE MUR. MAILLE 25X200 MM

240	10	250	PC	66	1	200 263
220	10	250	PC	60	1	200 262
200	10	250	PC	56	1	200 261
180	10	250	PC	51	1	200 260
160	10	250	PC	42	1	200 259
140	10	250	PC	37	1	200 258
120	10	250	PC	30	1	200 257
100	10	250	PC	26	1	200 256
80	10	250	PC	21	1	200 255
60	10	250	PC	16	1	200 254



# STONE BOX

Longueur cm	Largeur cm	Hauteur cm	Unités de vente	Poids kg/unité	Palettisation pce/pal	Références
<b>CALCAIRE BLANC 60/150</b>						
50	50	50	PC	210	1	300 146
100	50	50	PC	410	1	300 141
100	50	100	PC	820	1	300 140
100	100	50	PC	820	1	300 151
100	100	100	PC	1 650	1	300 144
200	50	50	PC	820	1	300 152
200	50	100	PC	1 650	1	300 145
200	100	50	PC	1 650	1	300 150
200	100	100	PC	3 300	1	300 149
<b>CALCAIRE NOIR VEINE BLANC 60/90</b>						
50	50	50	PC	210	1	300 008
100	50	50	PC	410	1	300 000
100	50	100	PC	820	1	300 004
100	100	50	PC	820	1	300 003
100	100	100	PC	1 650	1	300 002
200	50	50	PC	820	1	300 001
200	50	100	PC	1 620	1	300 007
200	100	50	PC	1 650	1	300 006
200	100	100	PC	3 300	1	300 005
<b>DAKAR NOIR 60/120</b>						
50	50	50	PC	210	1	300 165
100	50	50	PC	410	1	300 164
100	50	100	PC	820	1	300 118
100	100	50	PC	820	1	300 162
100	100	100	PC	1 650	1	300 119
200	50	50	PC	820	1	300 163
200	50	100	PC	1 650	1	300 117
200	100	50	PC	1 650	1	300 120
200	100	100	PC	3 300	1	300 161
<b>GALETS DU RHIN 80/120</b>						
50	50	50	PC	210	1	300 137
100	50	50	PC	410	1	300 138
100	50	100	PC	820	1	300 136
100	100	50	PC	820	1	300 139
100	100	100	PC	1 650	1	300 135
200	50	50	PC	820	1	300 143
200	50	100	PC	1 650	1	300 142
200	100	50	PC	1 650	1	300 147
200	100	100	PC	3 300	1	300 134



Longueur cm	Largeur cm	Hauteur cm	Unités de vente	Poids kg/unité	Palettisation pce/pal	Références
----------------	---------------	---------------	--------------------	-------------------	--------------------------	------------

#### GRANIT GRIS MELANGE 60/120

100	100	100	PC	1 650	1	300 155
50	50	50	PC	210	1	300 160
100	50	50	PC	410	1	300 159
100	50	100	PC	820	1	300 158
100	100	50	PC	820	1	300 157
200	50	50	PC	820	1	300 153
200	50	100	PC	1 650	1	300 148
200	100	50	PC	1 650	1	300 156
200	100	100	PC	3 300	1	300 154

#### GRANIT ROSE 80/120

50	50	50	PC	210	1	300 115
100	50	50	PC	410	1	300 116
100	50	100	PC	820	1	300 172
100	100	50	PC	820	1	300 169
100	100	100	PC	1 650	1	300 168
200	50	50	PC	820	1	300 166
200	50	100	PC	1 650	1	300 171
200	100	50	PC	1 650	1	300 170
200	100	100	PC	3 300	1	300 167



### BLOCS, CONCASSÉS ET GALETS



Blocs de verre turquoise



Blocs de verre vert



Blocs de verre transparent



Concassé Artic white



Concassé calcaire beige bleu



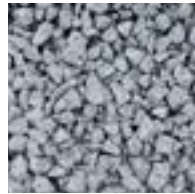
Concassé calcaire blanc



Concassé noir veiné blanc



Concassé dakar noir



Concassé granit gris bleu



Concassé marbre blanc pur



Concassé marbre blanc



Concassé marbre jaune Sienna



Concassé marbre vert



Concassé schiste rouge



Concassé granit gris mélangé



Concassé granit gris rose



Concassé marbre ice blue



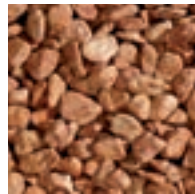
Concassé marbre noir ébène



Concassé marbre rose Vérona



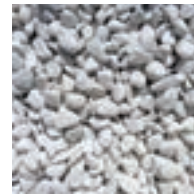
Concassé porphyre noir violet



Galets marbre rose



Galets marbre blanc pur 25-40



Galets marbre blanc



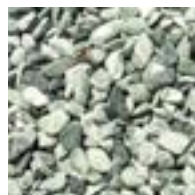
Galets marbre ice blue



Galets marbre jaune Sienna



Galets marbre ébène



Galets marbre vert



Galets marbre plats



Paillette ardoise



Plaquette ardoise



Puzzolane



Quartzite



Schiste grés ardoise

GRANULATS COURANTS



0/4 roulé



2/4 concassé lavé



4/6,3 concassé lavé



Roulé



10/14 concassé



16/22 roulé



Galets du Rhin 80 -120



Mélange roulé 0-16



Sable rouge

# GRANULATS

## LES GRANULATS COURANTS EN SAC ET EN BIG BAG

Désignation	Granulométrie mm	Unité de vente	Poids kg/unité	Conditionnement	Unités/ Cond.	Références
Sable rouge	0/4	PC	25	PAL	54	200 861
	0/4	PC	200*	PAL	1	200 171
	0/4	PC	800	PAL	1	200 174
	0/4	PC	1600	PAL	1	200 173
Sable roulé	0/4	PC	25	PAL	54	200 870
	0/4	PC	200*	PAL	1	300 016
	0/4	PC	800	PAL	1	300 018
	0/4	PC	1600	PAL	1	300 074
Gravier mélange roulé	0/16	PC	25	PAL	54	200 872
	0/16	PC	200*	PAL	1	300 013
	0/16	PC	800	PAL	1	300 024
	0/16	PC	1600	PAL	1	300 071
Sable concassé	2/4	PC	200*	PAL	1	300 015
	2/4	PC	800	PAL	1	300 022
	2/4	PC	1600	PAL	1	300 070
Gravier concassé	4/6	PC	25	PAL	54	201 082
	4/6	PC	200*	PAL	1	300 067
	4/6	PC	800	PAL	1	300 030
	4/6	PC	1600	PAL	1	300 072
	10/14	PC	200*	PAL	1	300 066
	10/14	PC	800	PAL	1	300 032
	10/14	PC	1600	PAL	1	300 031
Gravier roulé	8/16	PC	25	PAL	54	200 873
	8/16	PC	200*	PAL	1	300 075
	8/16	PC	800	PAL	1	300 026
	8/16	PC	1600	PAL	1	300 025
	16/22	PC	200*	PAL	1	300 073
	16/22	PC	800	PAL	1	300 028
	16/22	PC	1600	PAL	1	300 068
Demi-galet du Rhin	-	PC	133	PAL	6	200 642
Galet du Rhin	80/120	PC	800	PAL	1	200 164
	80/120	PC	1600	PAL	1	200 163
Laitier	0/31,5	PC	800	PAL	1	200 178
	0/31,5	PC	1600	PAL	1	200 181





\*BB 200 kg : toujours vendus par 4.





# LES GRANULATS DECORATIFS EN BIG BAG

Désignation	Granulométrie mm	Unité de vente	Poids kg/unité	Conditionnement	Unités/ Cond.	Références
Concassé Artic White	8/16	PC	500	PAL	1	200 529
	8/16	PC	1000	PAL	1	200 530
	15/20	PC	500	PAL	1	200 531
	15/20	PC	1000	PAL	1	200 532
	30/50	PC	500	PAL	1	200 533
	30/50	PC	1000	PAL	1	200 534
 Concassé calcaire beige/bleu	15/35	PC	200*	PAL	1	200 369
	15/35	PC	500	PAL	1	200 490
	15/35	PC	1000	PAL	1	200 484
	15/35	PC	1500	PAL	1	200 454
	40/80	PC	200*	PAL	1	200 370
	40/80	PC	500	PAL	1	200 491
	40/80	PC	1000	PAL	1	200 485
	40/80	PC	1500	PAL	1	200 455
	80/160	PC	500	PAL	1	200 194
	80/160	PC	1000	PAL	1	200 195
 Concassé calcaire blanc	6/10	PC	200*	PAL	1	200 371
	6/10	PC	500	PAL	1	200 611
	6/10	PC	1000	PAL	1	200 612
	6/10	PC	1500	PAL	1	200 551
	20/40	PC	200*	PAL	1	200 372
	20/40	PC	500	PAL	1	200 613
	20/40	PC	1000	PAL	1	200 614
	20/40	PC	1500	PAL	1	200 552
	60/150	PC	500	PAL	1	200 198
	60/150	PC	1000	PAL	1	200 199
Concassé calcaire noir veiné blanc	8/16	PC	200*	PAL	1	200 373
	8/16	PC	500	PAL	1	200 517
	8/16	PC	1000	PAL	1	200 518
	8/16	PC	1500	PAL	1	200 374
	30/60	PC	200*	PAL	1	200 377
	30/60	PC	500	PAL	1	200 519
	30/60	PC	1000	PAL	1	200 520
	30/60	PC	1500	PAL	1	200 376
	60/90	PC	500	PAL	1	200 460
	60/90	PC	1000	PAL	1	200 368
	60/90	PC	500	PAL	1	200 521
	90/150	PC	1000	PAL	1	200 522

\*BB 200 kg : toujours vendus par 4.

# GRANULATS

## LES GRANULATS DECORATIFS EN BIG BAG

Désignation	Granulométrie mm	Unité de vente	Poids kg/unité	Conditionnement	Unités/ Cond.	Références
Concassé Dakar noir	14/22	PC	200*	PAL	1	200 380
	14/22	PC	500	PAL	1	200 470
	14/22	PC	1000	PAL	1	200 488
	14/22	PC	1500	PAL	1	200 379
	30/60	PC	500	PAL	1	200 626
	30/60	PC	1000	PAL	1	200 627
	60/120	PC	500	PAL	1	200 196
	60/120	PC	1000	PAL	1	200 197
Concassé granit gris bleu	8/16	PC	200*	PAL	1	200 381
	8/16	PC	500	PAL	1	200 481
	8/16	PC	1000	PAL	1	200 479
	8/16	PC	1500	PAL	1	200 453
	16/32	PC	200*	PAL	1	200 382
	16/32	PC	500	PAL	1	200 624
	16/32	PC	1000	PAL	1	200 625
	16/32	PC	1500	PAL	1	200 574
	80/140	PC	500	PAL	1	200 200
80/140	PC	1000	PAL	1	200 201	
Concassé granit gris mélange	8/16	PC	200*	PAL	1	200 383
	8/16	PC	500	PAL	1	200 475
	8/16	PC	1000	PAL	1	200 476
	8/16	PC	1500	PAL	1	200 664
	20/40	PC	200*	PAL	1	200 384
	20/40	PC	500	PAL	1	200 489
	20/40	PC	1000	PAL	1	200 480
	20/40	PC	1500	PAL	1	200 685
	40/60	PC	200*	PAL	1	200 385
	40/60	PC	500	PAL	1	200 482
	40/60	PC	1000	PAL	1	200 483
	40/60	PC	1500	PAL	1	200 565
	60/120	PC	500	PAL	1	200 191
60/120	PC	1000	PAL	1	200 185	

\*Big bag 200kg toujours vendus par 4

Désignation	Granulométrie mm	Unité de vente	Poids kg/unité	Conditionnement	Unités/ Cond.	Références
Concassé granit rosé	6/14	PC	200*	PAL	1	200 386
	6/14	PC	500	PAL	1	200 620
	6/14	PC	1000	PAL	1	200 621
	6/14	PC	1500	PAL	1	200 684
	14/31,5	PC	200*	PAL	1	200 387
	14/31,5	PC	500	PAL	1	200 622
	14/31,5	PC	1000	PAL	1	200 623
	14/31,5	PC	1500	PAL	1	200 659
	31,5/80	PC	200*	PAL	1	200 388
	31,5/80	PC	500	PAL	1	200 539
	31,5/80	PC	1000	PAL	1	200 486
	31,5/80	PC	1500	PAL	1	200 660
	80/120	PC	500	PAL	1	200 192
	80/120	PC	1000	PAL	1	200 193
Concassé marbre blanc	20/25	PC	200*	PAL	1	200 392
	20/25	PC	1000	PAL	1	200 391
	20/25	PC	1500	PAL	1	200 630
	50/70	PC	500	PAL	1	200 504
	50/70	PC	1000	PAL	1	200 393
	50/70	PC	1500	PAL	1	200 587
	70/120	PC	500	PAL	1	200 607
	70/120	PC	1000	PAL	1	200 394
Concassé marbre blanc pur	8/16	PC	200*	PAL	1	200 390
	8/16	PC	500	PAL	1	200 628
	8/16	PC	1000	PAL	1	200 389
	8/16	PC	1500	PAL	1	200 635
	20/25	PC	200*	PAL	1	200 396
	20/25	PC	500	PAL	1	200 555
	20/25	PC	1000	PAL	1	200 395
	20/25	PC	1500	PAL	1	200 629
	30/50	PC	200*	PAL	1	200 398
	30/50	PC	500	PAL	1	200 462
	30/50	PC	1000	PAL	1	200 397
30/50	PC	1500	PAL	1	200 367	

\*Big bag 200kg toujours vendus par 4

# GRANULATS

## LES GRANULATS DECORATIFS EN BIG BAG

Désignation	Granulométrie mm	Unité de vente	Poids kg/unité	Conditionnement	Unités/ Cond.	Références
Concassé marbre Ice Blue	8/16	PC	200*	PAL	1	200 399
	8/16	PC	500	PAL	1	200 557
	8/16	PC	1000	PAL	1	200 576
	8/16	PC	1500	PAL	1	200 549
	16/22	PC	200*	PAL	1	200 401
	16/22	PC	500	PAL	1	200 577
	16/22	PC	1000	PAL	1	200 400
	16/22	PC	1500	PAL	1	200 451
	30/50	PC	200*	PAL	1	200 403
	30/50	PC	500	PAL	1	200 604
	30/50	PC	1000	PAL	1	200 452
	30/50	PC	1500	PAL	1	200 546
	50/70	PC	500	PAL	1	200 465
	50/70	PC	1000	PAL	1	200 404
	50/70	PC	500	PAL	1	200 468
	70/120	PC	1000	PAL	1	200 600
Concassé marbre Jaune Sienne	8/16	PC	500	PAL	1	200 446
	16/22	PC	500	PAL	1	200 605
	22/30	PC	500	PAL	1	200 578
Concassé marbre noir Ebano	8/16	PC	200*	PAL	1	200 406
	8/16	PC	500	PAL	1	200 445
	8/16	PC	1000	PAL	1	200 405
	8/16	PC	1500	PAL	1	200 636
	16/22	PC	200*	PAL	1	200 408
	16/22	PC	500	PAL	1	200 556
	16/22	PC	1000	PAL	1	200 407
	16/22	PC	1500	PAL	1	200 631
	22/30	PC	200*	PAL	1	200 409
	22/30	PC	500	PAL	1	200 580
	22/30	PC	1000	PAL	1	200 595
	22/30	PC	1500	PAL	1	200 688
	30/50	PC	200*	PAL	1	200 411
	30/50	PC	500	PAL	1	200 461
	30/50	PC	1000	PAL	1	200 410
	30/50	PC	1500	PAL	1	200 584
	50/70	PC	500	PAL	1	200 505
50/70	PC	1000	PAL	1	200 412	
50/70	PC	1500	PAL	1	200 973	

\*Big bag 200kg toujours vendus par 4

Désignation	Granulométrie mm	Unité de vente	Poids kg/unité	Conditionnement	Unités/ Cond.	Références
Concassé marbre rose	8/16	PC	200*	PAL	1	200 413
	8/16	PC	500	PAL	1	200 523
	8/16	PC	1000	PAL	1	200 524
	8/16	PC	1500	PAL	1	200 670
	15/20	PC	200*	PAL	1	200 415
	15/20	PC	500	PAL	1	200 525
	15/20	PC	1000	PAL	1	200 526
	15/20	PC	1500	PAL	1	200 414
	22/30	PC	500	PAL	1	200 447
	22/30	PC	1000	PAL	1	200 645
	90/150	PC	500	PAL	1	200 527
	90/150	PC	1000	PAL	1	200 528
Concassé marbre vert	8/16	PC	500	PAL	1	200 506
	16/22	PC	500	PAL	1	200 466
	22/30	PC	500	PAL	1	200 579
	30/50	PC	500	PAL	1	200 418
Concassé porphyre noir/violet	6/10	PC	200*	PAL	1	200 651
	6/10	PC	500	PAL	1	200 615
	6/10	PC	1000	PAL	1	200 616
	6/10	PC	1500	PAL	1	200 671
	10/20	PC	200*	PAL	1	200 419
	10/20	PC	500	PAL	1	200 681
	10/20	PC	1000	PAL	1	200 617
	10/20	PC	1500	PAL	1	200 674
	30/50	PC	200*	PAL	1	200 420
	30/50	PC	500	PAL	1	200 683
	30/50	PC	1000	PAL	1	200 487
Concassé schiste rouge	8/16	PC	1000	PAL	1	200 430
	0/4	PC	200*	PAL	1	200 170
	0/4	PC	500	PAL	1	200 176
	0/4	PC	1000	PAL	1	200 175
	5/15	PC	200*	PAL	1	200 542
	5/15	PC	500	PAL	1	200 618
	5/15	PC	1000	PAL	1	200 619
Concassé Berlin	8/16	PC	500	PAL	1	200 422
	8/16	PC	1000	PAL	1	200 421
Concassé Madrid	8/16	PC	500	PAL	1	200 425
	8/16	PC	1000	PAL	1	200 424
Concassé Marseille	8/16	PC	500	PAL	1	200 428
Concassé Porto	8/16	PC	500	PAL	1	200 431
Concassé Tokyo	8/16	PC	500	PAL	1	200 434
	8/16	PC	1000	PAL	1	200 433
Concassé Zurich	8/16	PC	500	PAL	1	200 437
	8/16	PC	1000	PAL	1	200 436

\*Big bag 200kg toujours vendus par 4

# GRANULATS

## LES GRANULATS DECORATIFS EN BIG BAG

Désignation	Granulométrie mm	Unité de vente	Poids kg/unité	Conditionnement	Unités/ Cond.	Références
Paillette ardoise gris/noir	10/30	PC	200*	PAL	1	200 318
	10/30	PC	500	PAL	1	200 673
	10/30	PC	1000	PAL	1	200 682
	10/30	PC	1500	PAL	1	200 317
	30/60	PC	200*	PAL	1	200 320
	30/60	PC	500	PAL	1	200 515
	30/60	PC	1000	PAL	1	200 516
	30/60	PC	1500	PAL	1	200 319
Plaquette ardoise	200/300	PC	1000	PAL	1	401 008
Pouzolane rouge	7/15	PC	300	PAL	1	201 111
	7/15	PC	900	PAL	1	200 510
	20/40	PC	900	PAL	1	200 563
	40/100	PC	900	PAL	1	200 184
Concassé quartzite rouge	11/16	PC	500	PAL	1	201 021
	11/16	PC	1000	PAL	1	201 032
	30/60	PC	500	PAL	1	201 023
	30/60	PC	1000	PAL	1	201 031
	60/120	PC	500	PAL	1	201 022
	60/120	PC	1000	PAL	1	201 030
Schiste grès ardoise	15/40	PC	500	PAL	1	200 492
	15/40	PC	1000	PAL	1	200 493
Concassé verre bleu turquoise	80/120	PC	250	PAL	1	200 321
	80/120	PC	1000	PAL	1	200 641
Concassé verre transparent	70/120	PC	250	PAL	1	200 322
	70/120	PC	1000	PAL	1	200 602
Concassé verre vert	80/120	PC	250	PAL	1	200 323
	80/120	PC	1000	PAL	1	200 459

\*Big bag 200kg toujours vendus par 4



© Nidaplast

## LES GALETS DECORATIFS EN BIG BAG

Désignation	Granulométrie mm	Unité de vente	Poids kg/unité	Conditionnement	Unités/ Cond.	Références
Galet marbre blanc pur	7/15	PC	200*	PAL	1	200 440
	7/15	PC	500	PAL	1	200 593
	7/15	PC	1000	PAL	1	200 439
	7/15	PC	1500	PAL	1	200 646
	15/25	PC	200*	PAL	1	200 442
	15/25	PC	500	PAL	1	200 561
	15/25	PC	1000	PAL	1	200 441
	15/25	PC	1500	PAL	1	200 334
	25/40	PC	200*	PAL	1	200 295
	25/40	PC	500	PAL	1	200 560
	25/40	PC	1000	PAL	1	200 443
	25/40	PC	1500	PAL	1	200 333
	40/60	PC	200*	PAL	1	200 297
	40/60	PC	500	PAL	1	200 558
	40/60	PC	1000	PAL	1	200 296
	40/60	PC	1500	PAL	1	200 332
	60/100	PC	200*	PAL	1	200 299
	60/100	PC	500	PAL	1	200 559
	60/100	PC	1000	PAL	1	200 298
	60/100	PC	1500	PAL	1	200 340
100/200	PC	1500	PAL	1	200 644	
Galet marbre Ice Blue	7/15	PC	500	PAL	1	200 594
	7/15	PC	1000	PAL	1	200 300
	15/25	PC	500	PAL	1	200 301
	15/25	PC	1000	PAL	1	200 450
	25/40	PC	500	PAL	1	200 325
	25/40	PC	1000	PAL	1	200 324
	40/60	PC	500	PAL	1	200 513
	40/60	PC	1000	PAL	1	200 583
Galet marbre jaune Sienne	7/15	PC	500	PAL	1	200 503
	15/25	PC	500	PAL	1	200 502
	25/40	PC	500	PAL	1	200 606
	40/60	PC	500	PAL	1	200 582

\*Big bag 200kg toujours vendus par 4

# GRANULATS

## LES GALETS DECORATIFS EN BIG BAG

Désignation	Granulométrie mm	Unité de vente	Poids kg/unité	Conditionnement	Unités/ Cond.	Références
Galet marbre noir	7/15	PC	200*	PAL	1	200 304
	7/15	PC	500	PAL	1	200 494
	7/15	PC	1000	PAL	1	200 303
	7/15	PC	1500	PAL	1	200 647
	15/25	PC	200*	PAL	1	200 306
	15/25	PC	500	PAL	1	200 585
	15/25	PC	1000	PAL	1	200 305
	15/25	PC	1500	PAL	1	200 344
	25/40	PC	200*	PAL	1	200 307
	25/40	PC	500	PAL	1	200 586
	25/40	PC	1000	PAL	1	200 331
	25/40	PC	1500	PAL	1	200 335
	40/60	PC	200*	PAL	1	200 309
	40/60	PC	500	PAL	1	200 562
	40/60	PC	1000	PAL	1	200 308
	40/60	PC	1500	PAL	1	200 336
	60/100	PC	200*	PAL	1	200 311
	60/100	PC	500	PAL	1	200 608
	60/100	PC	1000	PAL	1	200 310
	60/100	PC	1500	PAL	1	200 343
100/200	PC	600	PAL	1	200 663	
Galt marbre rose	7/15	PC	500	PAL	1	200 499
	15/25	PC	500	PAL	1	200 478
	25/40	PC	500	PAL	1	200 449
	40/60	PC	500	PAL	1	200 448
	60/100	PC	500	PAL	1	200 500
Galet marbre vert	7/15	PC	500	PAL	1	200 495
	15/25	PC	500	PAL	1	200 477
	25/40	PC	500	PAL	1	200 496
	40/60	PC	500	PAL	1	200 581
Galet plat noir	20/60	PC	1500	PAL	1	200 508

\*Big bag 200kg toujours vendus par 4





# LES GRANULATS DECORATIFS EN SAC

Désignation	Granulométrie mm	Unité de vente	Poids kg/unité	Conditionnement	Unités/ Cond.	Références
Concassé calcaire beige/bleu	15/35	PC	25	PAL	54	201 071
Concassé calcaire blanc	6/10	PC	25	PAL	54	200 473
	20/40	PC	25	PAL	54	201 070
Concassé calcaire noir veiné blanc	8/16	PC	25	PAL	54	200 375
	30/60	PC	25	PAL	54	200 864
Concassé granit gris/bleu	16/32	PC	25	PAL	54	200 980
Concassé granit rosé	6/14	PC	25	PAL	54	200 474
Concassé marbre blanc	20/25	PC	25	PAL	54	200 667
	50/70	PC	25	PAL	50	200 590
Concassé marbre blanc pur	8/16	PC	25	PAL	54	200 638
	20/25	PC	25	PAL	54	200 632
Concassé marbre Ice Blue	8/16	PC	25	PAL	54	200 545
	16/22	PC	25	PAL	54	200 402
	30/50	PC	25	PAL	54	200 548
	50/70	PC	25	PAL	50	200 592
Concassé marbre jaune Sienne	8/16	PC	25	PAL	50	200 653
	16/22	PC	25	PAL	50	200 654
	22/30	PC	25	PAL	50	200 661
Concassé marbre noir Ebano	8/16	PC	25	PAL	54	200 640
	16/22	PC	25	PAL	54	200 633
	22/30	PC	25	PAL	54	200 666
	30/50	PC	25	PAL	54	200 588
	50/70	PC	25	PAL	50	200 589
Concassé marbre rose	8/16	PC	25	PAL	54	200 648
	15/20	PC	25	PAL	54	200 913
	22/30	PC	25	PAL	50	200 637
Concassé marbre vert	8/16	PC	25	PAL	50	200 643
	16/22	PC	25	PAL	50	200 634
	22/30	PC	25	PAL	50	200 687
Concassé Mica violet	8/16	PC	20	PAL	50	200 609
	10/22	PC	20	PAL	50	200 571
	20/40	PC	20	PAL	50	200 570
Concassé porphyre noir/violet	6/10	PC	25	PAL	54	200 472
	10/20	PC	25	PAL	54	200 471
Concassé Berlin	8/16	PC	25	PAL	54	200 423
Concassé Madrid	8/16	PC	25	PAL	54	200 426
Concassé Marseille	8/16	PC	25	PAL	54	200 429
Concassé Porto	8/16	PC	25	PAL	54	200 432
Concassé Tokyo	8/16	PC	25	PAL	54	200 435
Concassé Zurich	8/16	PC	25	PAL	54	200 438
Galet grès Rainbow	30/70	PC	25	PAL	20	200 657

# GRANULATS

## LES GRANULATS DECORATIFS EN SAC

Désignation	Granulométrie mm	Unité de vente	Poids kg/unité	Conditionnement	Unités/ Cond.	Références
Galet marbre blanc pur	7/15	PC	25	PAL	54	200 658
	15/25	PC	25	PAL	54	200 351
	25/40	PC	25	PAL	54	200 346
	40/60	PC	25	PAL	54	200 348
	60/100	PC	25	PAL	50	200 541
Galet marbre Ice Blue	7/15	PC	25	PAL	50	200 511
	15/25	PC	25	PAL	50	200 512
	25/40	PC	25	PAL	50	200 326
	40/60	PC	25	PAL	50	200 302
Galet marbre jaune Sienne	7/15	PC	25	PAL	50	200 537
	15/25	PC	25	PAL	50	200 538
	25/40	PC	25	PAL	50	200 655
	40/60	PC	25	PAL	50	200 656
Galet marbre noir Ebano	7/15	PC	25	PAL	54	200 649
	15/25	PC	25	PAL	54	200 350
	25/40	PC	25	PAL	54	200 345
	40/60	PC	25	PAL	50	200 347
	60/100	PC	25	PAL	50	200 540
Galet marbre rose	7/15	PC	25	PAL	50	200 639
	15/25	PC	25	PAL	50	200 349
	25/40	PC	25	PAL	50	200 341
	40/60	PC	25	PAL	50	200 342
Galet marbre vert	7/15	PC	25	PAL	50	200 650
	15/25	PC	25	PAL	50	200 339
	25/40	PC	25	PAL	50	200 337
	40/60	PC	25	PAL	50	200 338
Galet granit Montorfano	25/40	PC	25	PAL	50	200 676
	40/60	PC	25	PAL	50	200 652
Galet plat de rivière	30/60	PC	25	PAL	40	200 596
	60/120	PC	25	PAL	40	200 601
Galet plat noir	20/40	PC	20	PAL	54	200 568
Galet rouge royal	25/40	PC	20	PAL	54	200 569
Paillette adoïse grise/noire	10/30	PC	25	PAL	54	200 686
	30/60	PC	25	PAL	54	200 665
Pouzzolane rouge	7/15	PC	30	PAL	50	200 662
	20/40	PC	30	PAL	50	200 677
	40/100	PC	30	PAL	50	200 553





# LE BÉTON



# LE BÉTON

## FICHES PRODUITS

### SEPA

L'EXPERIENCE BÉTON

#### AMENAGEMENT EXTERIEUR

#### COURTINES EN BÉTON

TRAITÉES PAR DOUBLE MINÉRALISATION

- Admixt anti-efflorescences à effet perlant
- Réduction de l'absorption du béton
- Amélioration de la durabilité
- Disponibles en largeur 25, 30, 35 et 40 cm



UNE MARQUE DE SEPA



#### NUANCIER

Granit clair	Granit foncé	Anthracite	Ton pierre	Rouge
Granit gris clair	Granit gris foncé	Basalte noir	Calcaire beige	Grès rouge/brun



Même pour déterminer la largeur de la couverture selon l'épaisseur du mur

Largeur du mur	Largeur de la couverture à poser
15 cm	25 cm
20 cm	30 cm
25 cm	35 cm
30 cm	40 cm

Dénomination	Épaisseur cm	Largeur cm	Longueur cm	Unités de vente	Pièces / palettes	Poids
Couverture béton larg. 25 cm	5	25	60	PC	56	15
Couverture béton larg. 30 cm	5	30	60	PC	54	18
Couverture béton larg. 35 cm	5	35	60	PC	42	22,5
Couverture béton larg. 40 cm	5	40	60	PC	39	26

#### POSE



### SEPA

L'EXPERIENCE BÉTON

### CUBIK

UNE MARQUE DE SEPA

#### PAVES EN BÉTON ET EN PIERRE NATURELLE




#### BON A SAVOIR

**Personnalisation**  
Notre gamme est constituée de plusieurs dizaines de références. Merci de vous reporter à notre brochure générale pour plus de choix et ainsi personnaliser votre projet.



### SEPA

L'EXPERIENCE BÉTON

### ISOLABLOC

#### BLOC COFFRANT ISOLABLOC®

##### BOIS 100% BIOSOURCE

LE BLOC COFFRAGE FABRIQUÉ AVEC 80% DE BOIS



##### LE BLOC COFFRAGE SIMPLE ET PERFORMANT

R = 5,45 à 8,05 m<sup>2</sup>K/W



##### LE BLOC COFFRAGE ISOLANT & BIOSOURCE



Épaisseur du façonné	Épaisseur du isolant	Résistance thermique (R) du façonné	Type d'isolant
14 cm	39 cm	Ts 31 / 6,48 m <sup>2</sup> K/W	Standard
		Ts 31 / 6,05 m <sup>2</sup> K/W	Geoplaté
		Ts 31 / 6,05 m <sup>2</sup> K/W	Biomatériau Balance

Épaisseur du façonné	Épaisseur du isolant	Résistance thermique (R) du façonné	Type d'isolant
18 cm	43 cm	Ts 31 / 8,52 m <sup>2</sup> K/W	Standard
		Ts 31 / 7,58 m <sup>2</sup> K/W	Geoplaté
		Ts 31 / 7,58 m <sup>2</sup> K/W	Biomatériau Balance

Épaisseur du façonné	Épaisseur du isolant	Résistance thermique (R) du façonné	Type d'isolant
20 cm	45 cm	Ts 31 / 8,11 m <sup>2</sup> K/W	Standard
		Ts 31 / 8,05 m <sup>2</sup> K/W	Geoplaté
		Ts 31 / 8,05 m <sup>2</sup> K/W	Biomatériau Balance

# PRÉSENTOIRS PRODUITS



Présentoir plaquettes de parement  
Pierre naturelle



Présentoir plaquettes  
de parement béton



Présentoir couvertines



Présentoir Isolabloc®



Présentoir showroom au sol



Présentoir granulats



Présentoir pavés

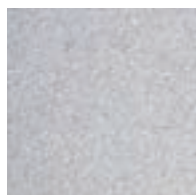




# NUANCIER

## BÉTON

### COLORIS BÉTON



Blanc



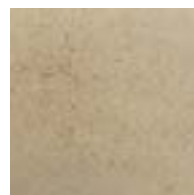
Gris clair



Gris foncé



Anthracite



Ton pierre



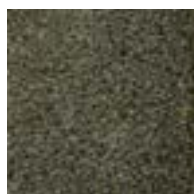
Rouge



Granité gris



Granité blanc



Granité anthracite



Brun nuancé



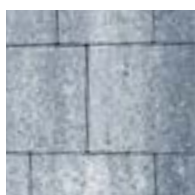
Jaune et rouge  
nuancé



Gris nuancé



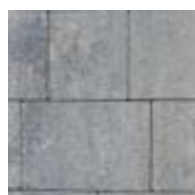
Atlas



Himalaya



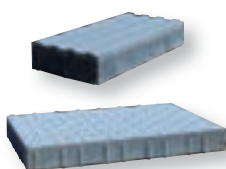
Dolomites



Colorado

# PAVÉS BÉTON

## LES DALLES BANDES DE GUIDAGE ET PODOTACTILES



Coloris	Epaisseur cm	Largeur cm	Longueur cm	Unité de vente	Poids kg/unité	Palettisation m <sup>2</sup> /pal	Références
Anthracite		25	50	M <sup>2</sup>	175	8	300 500
Blanc		25	50	M <sup>2</sup>	175	8	300 501
Anthracite		40	60	M <sup>2</sup>	153	9,6	300 498
Blanc		40	60	M <sup>2</sup>	153	9,6	300 499

## LES PAVES



**Nou-  
veauté**

**Nou-  
veauté**

Coloris	Epaisseur cm	Largeur cm	Longueur cm	Unité de vente	Poids kg/unité	Palettisation m <sup>2</sup> /pal	Références
<b>PAVÉ CARRÉ 10X10 CM - 100 PCES / M<sup>2</sup></b>							
Anthracite	6	10	10	M <sup>2</sup>	133	10	300 372
Gris	6	10	10	M <sup>2</sup>	133	10	300 373
Himalaya	6	10	10	M <sup>2</sup>	133	10	300 384
Rouge	6	10	10	M <sup>2</sup>	133	10	300 374
Anthracite	8	10	10	M <sup>2</sup>	180	8	300 375
Gris	8	10	10	M <sup>2</sup>	180	8	300 385
Himalaya	8	10	10	M <sup>2</sup>	180	8	300 388
Rouge	8	10	10	M <sup>2</sup>	180	8	300 386
<b>PAVÉ RECTANGLE 10X20 CM - 50 PCES / M<sup>2</sup></b>							
Anthracite	6	10	20	M <sup>2</sup>	132	10	300 400
Gris	6	10	20	M <sup>2</sup>	132	10	300 404
Himalaya	6	10	20	M <sup>2</sup>	132	10	300 406
Rouge	6	10	20	M <sup>2</sup>	132	10	300 405
Anthracite	8	10	20	M <sup>2</sup>	175	10	300 407
Gris	8	10	20	M <sup>2</sup>	175	10	300 409
Himalaya	8	10	20	M <sup>2</sup>	175	10	300 411
Rouge	8	10	20	M <sup>2</sup>	175	10	300 410
<b>PAVÉ FIL D'EAU 16X24X14 CM - 26 PCES / M<sup>2</sup></b>							
Gris	14	16	24	M <sup>2</sup>	325	4,6	300 402
<b>PAVÉ CARRÉ 20X20 CM - 25 PCES / M<sup>2</sup></b>							
Anthracite	6	20	20	M <sup>2</sup>	140	10	300 389
Gris	6	20	20	M <sup>2</sup>	140	10	300 392
Himalaya	6	20	20	M <sup>2</sup>	140	10	300 394
Rouge	6	20	20	M <sup>2</sup>	140	10	300 390
Anthracite	8	20	20	M <sup>2</sup>	180	8	300 395
Gris	8	20	20	M <sup>2</sup>	180	8	300 396
Himalaya	8	20	20	M <sup>2</sup>	180	8	300 399
Rouge	8	20	20	M <sup>2</sup>	180	8	300 397

**Nou-  
veauté**

**Nou-  
veauté**

PAVÉ RECTANGLE 20X40X6 CM - 12 PCES / M<sup>2</sup>

Anthracite	6	20	40	M <sup>2</sup>	140	8	300 857
Atlas	6	20	40	M <sup>2</sup>	140	8	300 862
Colorado	6	20	40	M <sup>2</sup>	140	8	301 032
Dolomites	6	20	40	M <sup>2</sup>	140	8	301 031
Gris	6	20	40	M <sup>2</sup>	140	8	300 855
Himalaya	6	20	40	M <sup>2</sup>	140	8	300 861

Nou-  
veauté



PAVÉ ARENA

Brun	Multiformats	Multiformats	M <sup>2</sup>	106	7,7	300 274
Gris	Multiformats	Multiformats	M <sup>2</sup>	106	7,7	300 272
Jaune et rouge	Multiformats	Multiformats	M <sup>2</sup>	106	7,7	300 273



PAVÉ GW - 32 PCES/ M<sup>2</sup>

Anthracite	6	12,2	24,7	M <sup>2</sup>	135	10	300 422
Gris	6	12,2	24,7	M <sup>2</sup>	135	10	300 423



PAVÉ I - 36 PCES/ M<sup>2</sup>

Anthracite	6	16,3	19,8	M <sup>2</sup>	143	7,5	300 412
Gris	6	16,3	19,8	M <sup>2</sup>	143	7,5	300 413
Anthracite	8	16,3	19,8	M <sup>2</sup>	184	7,5	300 415
Gris	8	16,3	19,8	M <sup>2</sup>	184	7,5	300 416
Anthracite	10	16,3	19,8	M <sup>2</sup>	225	6,85	300 418
Gris	10	16,3	19,8	M <sup>2</sup>	225	6,85	300 419



PAVÉ SQUARE 3 FORMATS 6X12 CM : 138 PCES / M<sup>2</sup> - 12X12 CM : 69 PCES / M<sup>2</sup> - 18X12 CM : 46 PCES / M<sup>2</sup>

Brun nuancé	6	6	12	M <sup>2</sup>	135	9,3	300 432
Gris nuancé	6	6	12	M <sup>2</sup>	135	9,3	300 433
Rouge nuancé	6	6	12	M <sup>2</sup>	135	9,3	300 434
Brun nuancé	6	12	12	M <sup>2</sup>	132	9,3	300 435
Gris nuancé	6	12	12	M <sup>2</sup>	132	9,3	300 436
Rouge nuancé	6	12	12	M <sup>2</sup>	132	9,3	300 437
Brun nuancé	6	12	18	M <sup>2</sup>	133	9,3	300 439
Gris nuancé	6	12	18	M <sup>2</sup>	133	9,3	300 440
Rouge nuancé	6	12	18	M <sup>2</sup>	133	9,3	300 441



PAVÉ SQUARE XL 3 FORMATS INDISSOCIABLES 16X18 CM - 18X21 CM - 18X26 CM

Anthracite	7	3 largeurs	3 long- gueurs	M <sup>2</sup>	160	9	300 851
Atlas	7	3 largeurs	3 long- gueurs	M <sup>2</sup>	160	9	300 853
Colorado	7	3 largeurs	3 long- gueurs	M <sup>2</sup>	160	9	301 040
Dolomites	7	3 largeurs	3 long- gueurs	M <sup>2</sup>	160	9	301 030
Gris	7	3 largeurs	3 long- gueurs	M <sup>2</sup>	160	9	300 860
Himalaya	7	3 largeurs	3 long- gueurs	M <sup>2</sup>	160	9	300 852

Nou-  
veauté



PAVÉ UNI - 39 PCES / M<sup>2</sup>

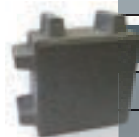
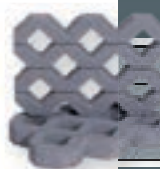
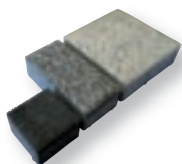
Anthracite	6	11	22,2	M <sup>2</sup>	137	9,03	300 426
Gris	6	11	22,2	M <sup>2</sup>	137	9,03	300 427
Anthracite	8	11	22,2	M <sup>2</sup>	176	7,34	300 429
Gris	8	11	22,2	M <sup>2</sup>	176	7,34	300 430



# PAVÉS BÉTON

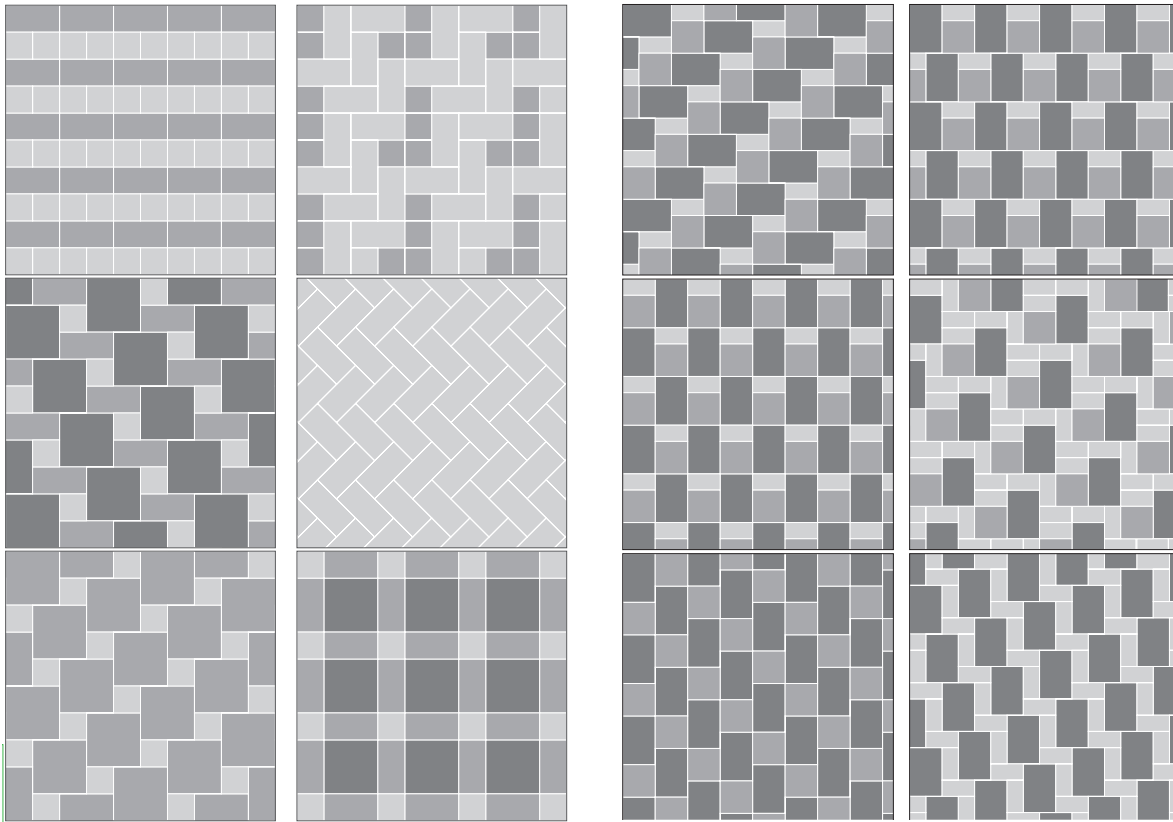
## LES PAVES LAVÉS ET SOL DRAINANTS

Coloris	Epaisseur cm	Largeur cm	Longueur cm	Unité de vente	Poids kg/unité	Palettisation m <sup>2</sup> /pal	Références
<b>PAVÉ LAVÉ 3 FORMATS 10X10 CM : 100 PCES / M<sup>2</sup> - 10X20 CM : 50 PCES / M<sup>2</sup> - 20X20 CM : 25 PCES / M<sup>2</sup></b>							
Anthracite	6	10	10	M <sup>2</sup>	133	10	300 299
Blanc	6	10	10	M <sup>2</sup>	133	10	300 298
Gris	6	10	10	M <sup>2</sup>	133	10	300 300
Anthracite	8	10	10	M <sup>2</sup>	176	8	300 305
Blanc	8	10	10	M <sup>2</sup>	176	8	300 304
Gris	8	10	10	M <sup>2</sup>	176	8	300 306
Anthracite	6	10	20	M <sup>2</sup>	135	10	300 308
Blanc	6	10	20	M <sup>2</sup>	135	10	300 307
Gris	6	10	20	M <sup>2</sup>	135	10	300 309
Anthracite	8	10	20	M <sup>2</sup>	180	8	300 311
Blanc	8	10	20	M <sup>2</sup>	180	8	300 310
Gris	8	10	20	M <sup>2</sup>	180	8	300 312
Gris	14	16	24	M <sup>2</sup>	325	4,6	300 313
Anthracite	6	20	20	M <sup>2</sup>	142	10	300 302
Blanc	6	20	20	M <sup>2</sup>	142	10	300 301
Gris	6	20	20	M <sup>2</sup>	142	10	300 303
<b>SOL DRAINANT CABOCHON POUR DALLE GAZON</b>							
Anthracite	8	8	8	Pce	144	1,1	300 290
Anthracite	8	8	8	Pce	720	1,1	300 285
Gris	8	8	8	Pce	144	1,1	300 289
Gris	8	8	8	Pce	720	1,1	300 284
Ivoire	8	8	8	Pce	144	1,1	300 292
Ivoire	8	8	8	Pce	720	1,1	300 291
<b>DALLE GAZON</b>							
Gris	8	40	60	M <sup>2</sup>	9,6	115	300 288
Gris	10	40	60	M <sup>2</sup>	9,6	140	300 296
Gris	12	40	60	M <sup>2</sup>	7,68	165	300 297
<b>PAVÉ DRAINANT JOINTS 15 MM</b>							
Anthracite	8	20	20	M <sup>2</sup>	8	168	300 266
Gris	8	20	20	M <sup>2</sup>	8	168	300 265
<b>PAVÉ DRAINANT JOINTS 30 MM</b>							
Gris	8	20	20	M <sup>2</sup>	8	138	300 270
Anthracite	8	20	20	M <sup>2</sup>	8	138	300 267
<b>PAVÉ DRAINANT JOINTS 7 MM</b>							
Anthracite	8	20	20	M <sup>2</sup>	8	173	300 444
<b>PAVÉ I DRAINANT</b>							
Gris	10	165	198	M <sup>2</sup>	6,85	216	300 446
<b>PAVÉ DRAINANT JOINTS 7 MM</b>							
Gris	8	20	20	M <sup>2</sup>	8	173	300 445

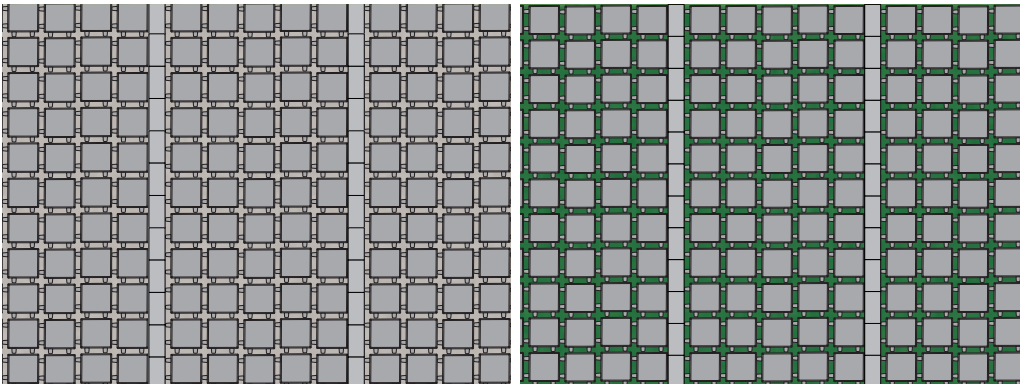


## Calepinages pavés classiques

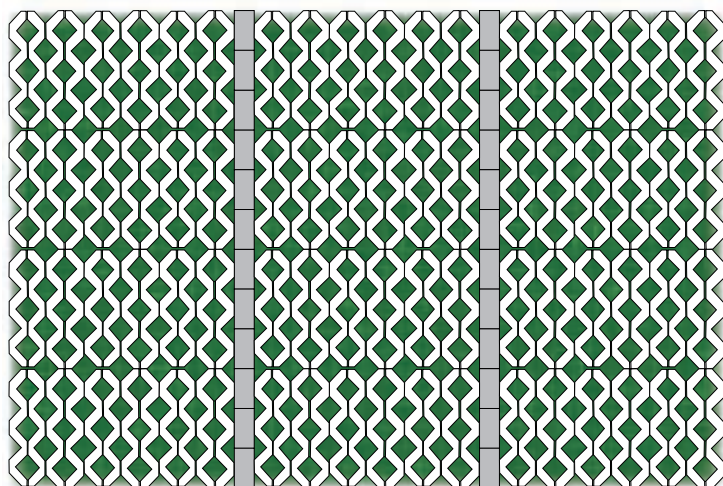
## Calepinages pavés square



## Calepinage pavés drainants à joints larges 3 mm




## Calepinage dalle gazon



# LES PRODUITS EN BETON POUR L'AMENAGEMENT

## LES BORDURETTES DE JARDIN

	Coloris	Epaisseur cm	Largeur cm	Longueur cm	Unité de vente	Poids kg/unité	Palettisation pce/pal	Références
	<b>BORDURETTE HAUTEUR 16 CM</b>							
	Anthracite	5	16	100	PC	8,5	144	300 200
	Gris	5	16	100	PC	8,5	144	300 199
	Ton pierre	5	16	100	PC	8,5	144	300 201
	<b>BORDURETTE HAUTEUR 25 CM</b>							
	Anthracite	5	25	100	PC	26,5	36	300 192
	Gris	5	25	100	PC	26,5	36	300 190
	Rouge	5	25	100	PC	26,5	36	300 191
	<b>BORDURETTE HAUTEUR 30 CM</b>							
	Anthracite	5	30	100	PC	31,5	36	300 204
	Gris	5	30	100	PC	31,5	36	300 202
	Rouge	5	30	100	PC	31,5	36	300 203
	<b>BORDURETTE TÊTE PLATE HAUTEUR 25 CM</b>							
	Anthracite	5	25	100	PC	26,5	36	300 830
	Gris	5	25	100	PC	26,5	36	300 821
	<b>BORDURETTE TÊTE PLATE HAUTEUR 30 CM</b>							
	Anthracite	5	30	100	PC	31,5	36	300 820
	Gris	5	30	100	PC	31,5	36	300 824
	<b>BORDURETTE PARIS COURBE</b>							
	Anthracite	7,5	11	50	PC	8	117	300 197
	Gris	7,5	11	50	PC	8	117	300 196
	Ton pierre	7,5	11	50	PC	8	117	300 198
	<b>BORDURETTE PARIS</b>							
	Anthracite	7,5	11	50	PC	8	112	300 194
	Gris	7,5	11	50	PC	8	112	300 193
	Ton pierre	7,5	11	50	PC	8	112	300 195
	<b>ACCESSOIRE ANGLE ET ARRONDI POUR BORDURETTES DE JARDIN</b>							
	Anthracite	5	30	-	PC	15	20	300 182
	Gris	5	30	-	PC	15	20	300 183
	Rouge	5	30	-	PC	15	20	300 184
	Anthracite	5	30	-	PC	15	26	300 186
	Gris	5	30	-	PC	15	26	300 187
	Rouge	5	30	-	PC	15	26	300 188
	<b>BLOC PILIER À ENDUIRE</b>							
	Gris	25	20	20	PC	11,75	100	300 215
	Gris	25	30	30	PC	17	45	300 216
	Gris	25	40	40	PC	27	30	300 217

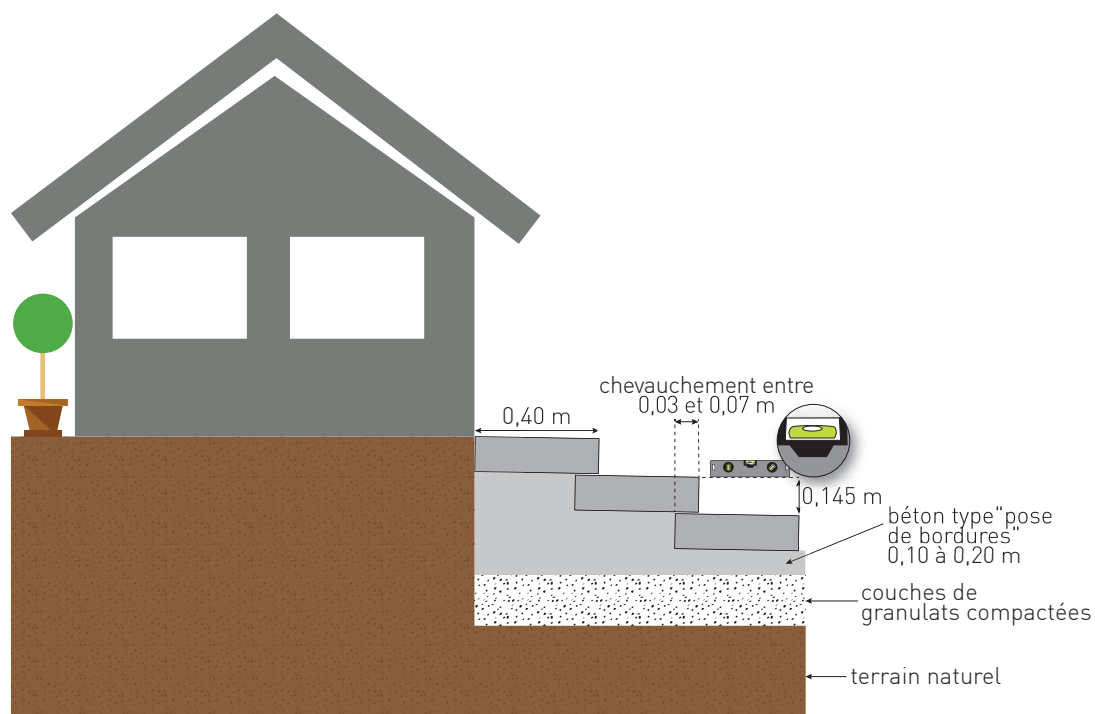
## MARCHE BLOC



Coloris	Epaisseur cm	Largeur cm	Longueur cm	Unité de vente	Poids kg/unité	Palettisation pce/pal	Références
Gris	14	40	40	PC	50	20	300 221
Gris	14	40	60	PC	75	20	300 222
Gris	14	40	80	PC	100	10	300 223
Gris	14	40	100	PC	125	10	300 224
Gris	14	40	120	PC	150	10	300 225



©Fotolia



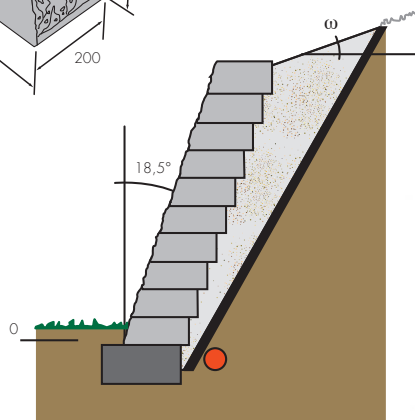
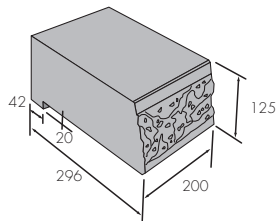
Ce document a pour objectif de vous conseiller, nous nous réservons le droit d'en modifier le contenu à tout moment. L'emploi de nos matériaux doit être adapté aux conditions spécifiques de chaque chantier. Nos CGV s'appliquent, en particulier les articles 6 et 5-2 relatifs aux précautions d'emploi sur les pages 148 et 149- de ce catalogue. Les photographies ne sont que l'illustration d'une suggestion de présentation.

# LES PRODUITS EN BETON POUR L'AMENAGEMENT

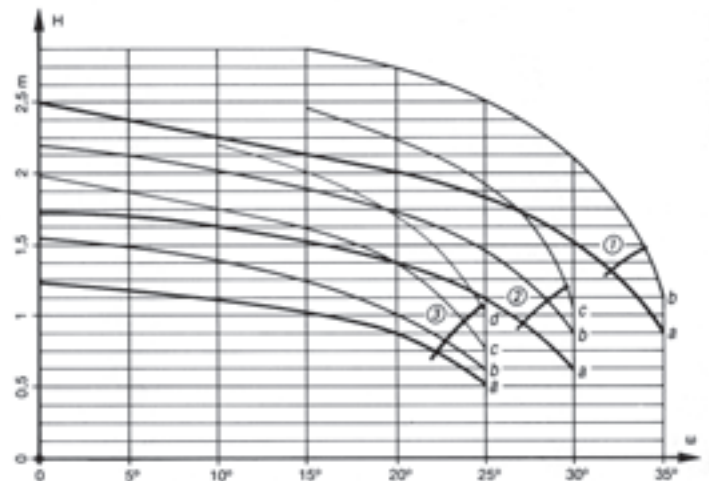
## BLOC VAUBAN



Coloris	Epaisseur cm	Largeur cm	Longueur cm	Unité de vente	Poids kg/unité	Palettisation pce/pal	Références
40 PCES / M <sup>2</sup> - UN BLOC CORRESPOND À UN ENSEMBLE DE 2 ÉLÉMENTS SÉCABLES AU MOMENT DE LA POSE							
Gris	12,5	20	29,6	PC	32	112	300 218



N.B : Pour une assise de pente 0, l'angle de mur par rapport à la verticale est de 18,5°.



Abaque déterminant les hauteurs admissibles en fonction du type de terrain, de la pente du talus, de l'inclinaison du mur.

Types de terrain retenus dans cet exemple :

- ①  $\phi = 35^\circ$  : bon sol, avec forte proportion de cailloux ; densité = 1,9 t/m<sup>3</sup>
- ②  $\phi = 30^\circ$  : sol moyen, avec peu de cailloux, et terre argileuse ;  $d = 1,8$  t/m<sup>3</sup>
- ③  $\phi = 25^\circ$  : sol médiocre, avec forte proportion d'argile ;  $d = 1,7$  t/m<sup>3</sup>

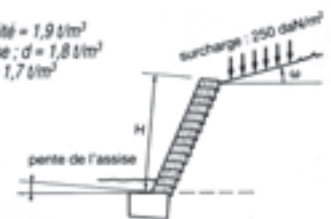
Courbe a : pente donnée à l'assise = 0 %

Courbe b : pente donnée à l'assise = 5 %

Courbe c : pente donnée à l'assise = 10 %

H = hauteur admissible sur fondation

$\alpha$  = pente du talus à soutenir



## Montage

- Couler une semelle en béton dans une fouille de 15 à 50 cm suivant la hauteur du mur et les impératifs de mise hors gel.
- Dans le béton encore frais, asseoir la première rangée de blocs et contrôler sa parfaite horizontalité. L'angle du mur obtenu avec des blocs montés à plat est de 18,5° par rapport à la verticale. Un angle plus important peut être obtenu si on imprime une légère inclinaison au béton de fouille.
- En arrière du premier rang, prévoir un tuyau de drainage pour l'évacuation de l'eau.
- Empiler ensuite les éléments à sec et en quinconce.
- Remblayer avec des matériaux drainant, compactés par nappes tous les 30 cm environ.
- Pour plus de sécurité et pour éviter le colmatage progressif du drain, on peut prévoir entre le talus naturel et le remblai drainant, un tissu géotextile anti-contaminant.

Ce document a pour objectif de vous conseiller, nous nous réservons le droit d'en modifier le contenu à tout moment. L'emploi de nos matériaux doit être adapté aux conditions spécifiques de chaque chantier. Nos CGV s'appliquent, en particulier les articles 6 et 5-2 relatifs aux précautions d'emploi sur les pages 148 et 149 de ce catalogue. Les photographies ne sont que l'illustration d'une suggestion de présentation.



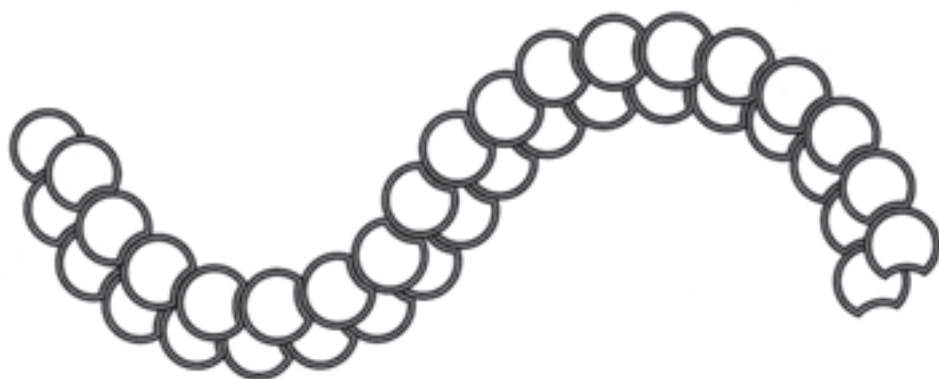
## PIERRE FLORALE

Coloris	Epaisseur cm	Largeur cm	Longueur cm	Unité de vente	Poids kg/unité	Palettisation pce/pal	Références
Anthracite	32	20	24	15	PAL	60	300 214
Gris	32	20	24	15	PAL	60	300 211
Rouge	32	20	24	15	PAL	60	300 212
Anthracite	50	30	42	46	PAL	16	300 209
Gris	50	30	42	46	PAL	16	300 206
Rouge	50	30	42	46	PAL	16	300 207



### Calepinage

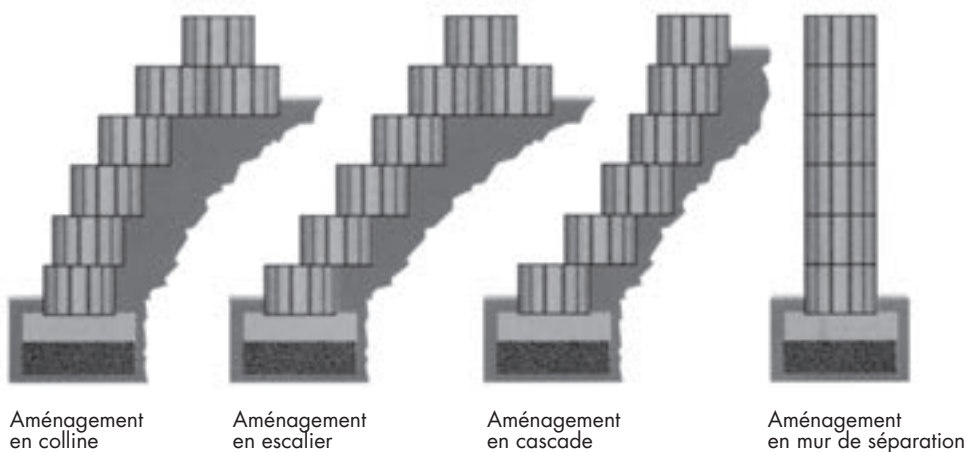
Pivotant l'une par rapport à l'autre, les pierres florales laissent libre cours à votre imagination.



Empilés en escaliers sur plusieurs rangées, décalés en quinconce, les bacs floraux permettent de retenir les terrains en pente sur d'importantes hauteurs.

Pivotant les uns par rapport aux autres, les bacs floraux épousent les lignes de votre terrain et s'intègrent naturellement dans votre paysage.

### Quatre suggestions d'implantation (profil en coupe)



Aménagement en colline

Aménagement en escalier

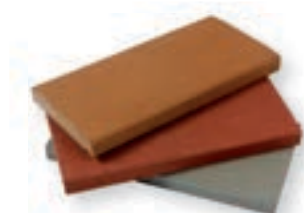
Aménagement en cascade

Aménagement en mur de séparation

Ce document a pour objectif de vous conseiller, nous nous réservons le droit d'en modifier le contenu à tout moment. L'emploi de nos matériaux doit être adapté aux conditions spécifiques de chaque chantier. Nos CGV s'appliquent, en particulier les articles 6 et 5-2 relatifs aux précautions d'emploi sur les pages 148 et 149 de ce catalogue. Les photographies ne sont que l'illustration d'une suggestion de présentation.

# LES PRODUITS EN BETON POUR L'AMENAGEMENT

## COUVERTINES



Coloris	Epaisseur cm	Largeur cm	Longueur cm	Unité de vente	Poids kg/unité	Palettisation pce/pal	Références
<b>COUVERTINES TRAITÉES PAR DOUBLE MINÉRALISATION EN USINE</b>							
Gris clair	5	25	60	PC	15	56	300 239
Gris foncé	5	25	60	PC	15	56	300 241
Rouge	5	25	60	PC	15	56	300 240
Ton pierre	5	25	60	PC	15	56	300 246
Anthracite	5	30	60	PC	18	54	300 251
Gris clair	5	30	60	PC	18	54	300 249
Gris foncé	5	30	60	PC	18	54	300 243
Rouge	5	30	60	PC	18	54	300 250
Ton pierre	5	30	60	PC	18	54	300 247
Gris clair	5	35	60	PC	22,5	42	300 253
Gris foncé	5	35	60	PC	22,5	42	300 244
Rouge	5	35	60	PC	22,5	42	300 254
Ton pierre	5	35	60	PC	22,5	42	300 248
Gris clair	5	40	60	PC	26	39	300 256
Gris foncé	5	40	60	PC	26	39	300 245
Rouge	5	40	60	PC	26	39	300 257
Ton pierre	5	40	60	PC	26	39	300 252



# LES PRODUITS EN BETON POUR L'AMENAGEMENT

## MUR EN L



Coloris	Epaisseur cm	Largeur cm	Longueur cm	Unité de vente	Poids kg/unité	Palettisation pce/pal	Références
Gris	30	23	40	PC	30	81	300 226
Gris	40	23	40	PC	38	36	300 227
Gris	50	25	40	PC	42	36	300 230
Gris	60	30	40	PC	55	24	300 228
Gris	80	40	40	PC	74	12	300 229

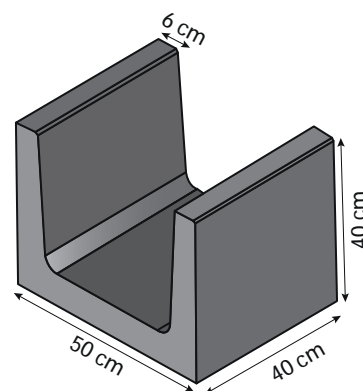
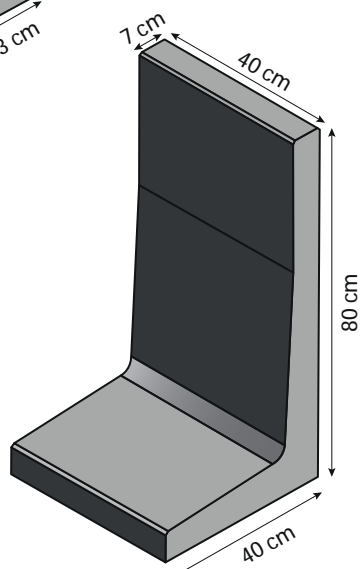
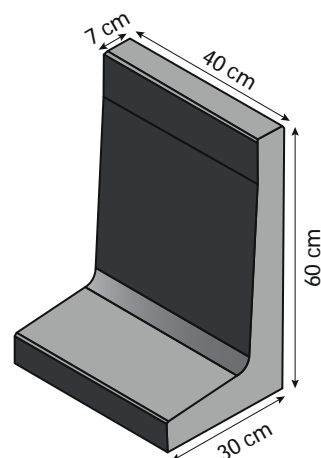
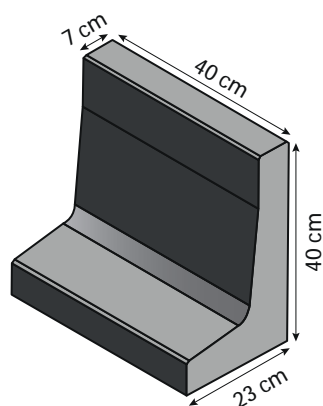
## MUR EN L D'ANGLE

Gris	30	25	40	PC	56	8	300 231
Gris	40	25	40	PC	68	6	300 232
Gris	50	25	40	PC	79	4	300 233
Gris	60	25	40	PC	90	4	300 234
Gris	80	25	40	PC	112	2	300 235

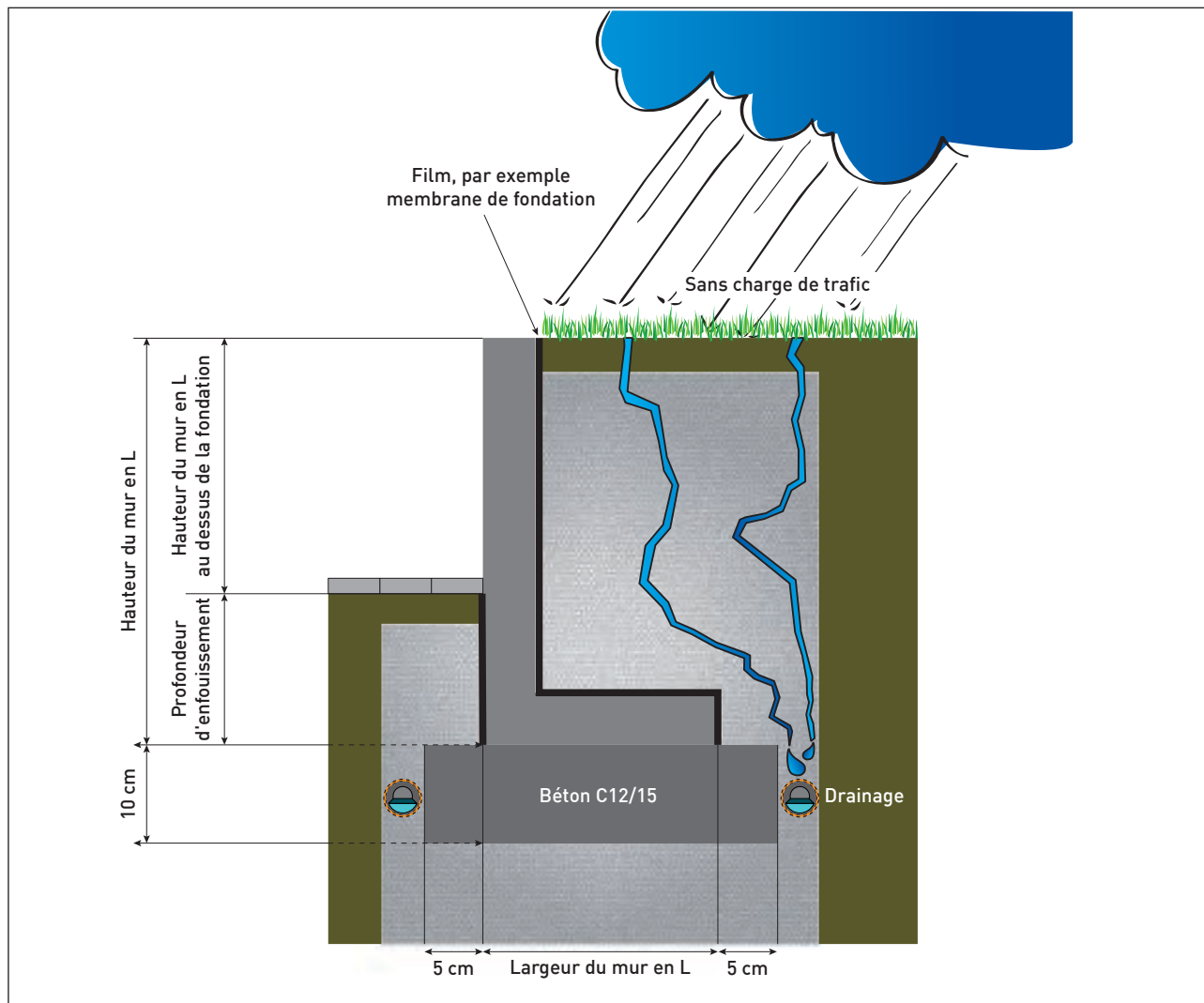
## MUR EN U

Gris	40	40	50	PC	72	12	300 238
------	----	----	----	----	----	----	---------

## SCHEMAS TECHNIQUES



## Plan de pose type, à adapter aux conditions réelles du chantier



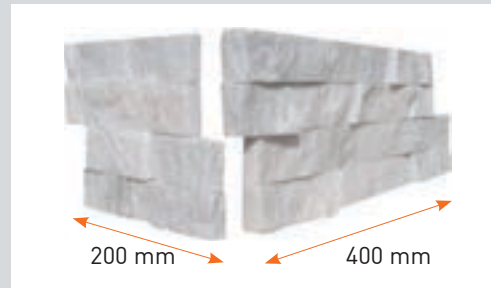
## Conseils de pose

- La mise en place des murs en L et des murs en U doit se faire en fonction de la nature du terrain. Un lit de béton d'environ 10 à 15 cm d'épaisseur doit être réalisé au préalable.
- Aligner les murs verticalement et horizontalement, sur le lit de pose en béton
- Sur la partie arrière remblayée, utiliser un géotextile ou une membrane de fondation
- Un drainage à la base de la fondation peut-être nécessaire

Hauteur des murs en L et U (cm)	Hauteur au dessus de la fondation (cm)	Hauteur au dessus de la fondation (cm)
40	30	10
60	45	15
80	60	20

## LES PLAQUETTES DE PAREMENT PIERRE NATURELLE

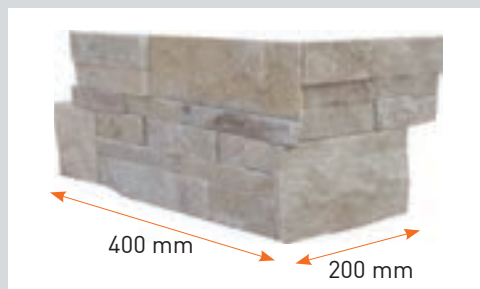
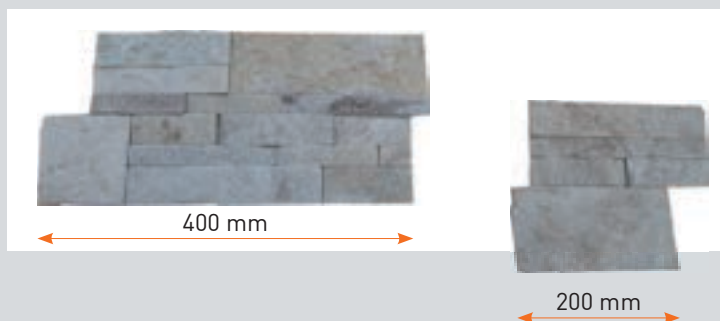
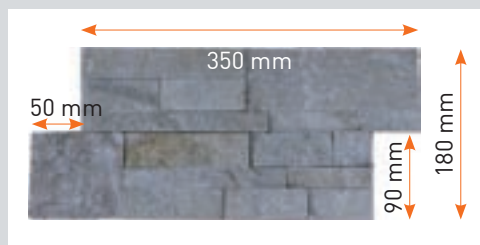
### Flatstone



### Big Flatstone



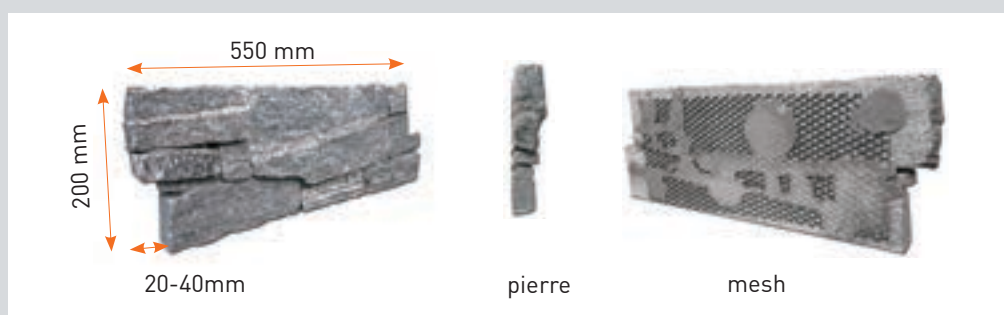
## Mini Flatstone



## Concrete back



## Mesh back










*Photographies non contractuelles.*

*Nous vous informons que ces produits sont des matériaux naturels et qu'ils peuvent de ce fait, faire l'objet de faibles variations dimensionnelles, de teintes, de veinages ou encore de textures, d'une pièce à l'autre en fonction des gisements.*

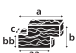







## LES PLAQUETTES DE PAREMENT BÉTON

### Schemas techniques Brocken rock









Alexandria - Kelt - Nordica - Ventura

	$a = 170 - 600 \text{ mm} / b = 40 - 180 \text{ mm} / c = 20 - 50 \text{ mm}$		$1 \text{ m}^2 = 35 \text{ pcs} / \text{St} / \text{ks}$
	$d = 160 - 550 \text{ mm} / e = 100 - 400 \text{ mm}, \text{ tolerance: } 15 \text{ mm}$		$1 \text{ LM} = 10 \text{ pcs} / \text{St} / \text{ks}$
	$= 0,5 \text{ m}^2 = 25 \text{ kg} / 1 \text{ LM} = 13 \text{ kg}$		$\text{EUR} = 12 \text{ m}^2$
	$= 30 \times 0,5 \text{ m}^2 = 12 \text{ m}^2 = 750 \text{ kg}$ $24 \times 1 \text{ LM} = 24 \text{ LM} = 330 \text{ kg}$		

### Schemas techniques Castelo Tatra

	$a = 500 \text{ mm} / aa = 470 \text{ mm} / b = 200 \text{ mm} / bb = 100 \text{ mm}$ $c = 15 - 40 \text{ mm}$		$1 \text{ m}^2 = 10,5 \text{ pcs} / \text{St} / \text{ks}$
	$d = 120, 140, 155 \text{ mm} / e = 240, 260, 275 \text{ mm} / f = 95, 115, 135 \text{ mm} / g = 265, 290, 300 \text{ mm} / \text{ tolerance : } 15 \text{ mm}$		$1 \text{ LM} = 5 \text{ pcs} / \text{St} / \text{ks}$
	$= 0,65 \text{ m}^2 = 26 \text{ kg} / 1 \text{ LM} = 23 \text{ kg}$		$\text{PROFI BOX} = 26 \text{ m}^2, 1100 \times 1110 \times 1200 \text{ mm}$
	$= 30 \times 0,65 \text{ m}^2 = 19,5 \text{ m}^2 = 820 \text{ kg}$ $30 \times 1 \text{ LM} = 30 \text{ LM} = 710 \text{ kg}$		$\text{EUR} = 10 \text{ m}^2$

### Schemas techniques Castelo Brick

	$a = 280 - 305 \text{ mm} (160 - 165 \text{ mm}) / b = 65 \text{ mm}$ $c = 20 - 25 \text{ mm}$		$1 \text{ m}^2 = 44 (77^*) \text{ pcs} / \text{St} / \text{ks}$
	$d = 280 \text{ mm} / e = 140 \text{ mm} / \text{ tolerance } 15 \text{ mm}$		$1 \text{ LM} = 14 \text{ pcs} / \text{St} / \text{ks}$
	$= 1 \text{ m}^2 = 34 \text{ kg} / 1 \text{ LM} = 21 \text{ kg}$		$\text{PROFI BOX} = 38 \text{ m}^2, 1100 \times 1110 \times 1200 \text{ mm}$
	$= 30 \times 1 \text{ m}^2 = 30 \text{ m}^2 = 1020 \text{ kg}$ $30 \times 1 \text{ LM} = 30 \text{ LM} = 630 \text{ kg}$		$\text{EUR} = 10 \text{ m}^2$



## Schemas techniques Monte Negro



$a = 530 \text{ mm} / ca = 480 \text{ mm} / b = 150 \text{ mm} / bb = 75 \text{ mm}$   
 $c = 10 - 45 \text{ mm}$



$1 \text{ m}^2 = 14 \text{ pcs} / \text{St} / \text{ks}$



$d = 205 \text{ mm} / e = 145 \text{ mm} / f = 170 \text{ mm} / g = 185 \text{ mm}$   
 tolerance: 15 mm



$1 \text{ LM} = 6,66 \text{ pcs} / \text{St} / \text{ks}$



$= 0,5 \text{ m}^2 = 23 \text{ kg} / 0,75 \text{ LM} = 15 \text{ kg}$



PROFI BOX =  $38 \text{ m}^2$ ,  $1100 \times 1110 \times 1200 \text{ mm}$



$= 30 \times 0,5 \text{ m}^2 = 15 \text{ m}^2 = 700 \text{ kg}$   
 $30 \times 0,75 \text{ LM} = 22,5 \text{ LM} = 470 \text{ kg}$

## Schemas techniques Mura Brick



$a = 500 \text{ mm} / b = 40 \text{ mm}$



including joint = 40 pcs/St/ks  
 without joint = 50 pcs/St/ks



$c = 40 \text{ mm} / d = 220 \text{ mm} / e = 130 \text{ mm}$   
 tolerance: 15 mm



including joint = 21 pcs/St/ks  
 without joint = 25 pcs/St/ks



$= 20 \text{ ks} = 22 \text{ kg} / 25 \text{ ks} = 27 \text{ kg}$



PROFI BOX = 1500 ks  $1100 \times 1110 \times 1200 \text{ mm}$



$= 40 \times 20 \text{ pcs/St/ks} = 800 \text{ pcs/St/ks} = 880 \text{ kg}$   
 $40 \times 25 \text{ pcs/St/ks} = 1000 \text{ ks pcs/St/ks} = 1080 \text{ kg}$



EUR =  $15 \text{ m}^2$

## Schemas techniques Ornel



$a = 500 \text{ mm} / b = 40 \text{ mm}$



including joint = 40 pcs/St/ks  
 without joint = 50 pcs/St/ks



$c = 40 \text{ mm} / d = 220 \text{ mm} / e = 130 \text{ mm}$   
 tolerance: 15 mm



including joint = 21 pcs/St/ks  
 without joint = 25 pcs/St/ks



$= 20 \text{ ks} = 22 \text{ kg} / 25 \text{ ks} = 27 \text{ kg}$



PROFI BOX = 1500 ks  $1100 \times 1110 \times 1200 \text{ mm}$



$= 40 \times 20 \text{ pcs/St/ks} = 800 \text{ pcs/St/ks} = 880 \text{ kg}$   
 $40 \times 25 \text{ pcs/St/ks} = 1000 \text{ ks pcs/St/ks} = 1080 \text{ kg}$



EUR =  $15 \text{ m}^2$

## LES MARCHANDISES DÉFECTUEUSES

Toute marchandise constatée comme étant défectueuse après déchargement doit absolument faire l'objet de réserves claires et précises sur le bon de livraison. Tout autre défaut doit être constaté au plus tard sous 48 heures après déchargement. Un rapport clair et détaillé doit être transmis, accompagné de photos. En cas de non-respect de ces prérogatives, la marchandise ne pourra être remplacée.

## NUANCES ET MISE EN OEUVRE DES PRODUITS NATURELS

- NUANCES DE COULEUR ET D'ASPECT

Les pierres sont des matériaux naturels qui peuvent présenter des variations de couleur, de veinage et de texture. Les particularités naturelles telles que noeuds, coquilles, veines ne peuvent être considérées comme motifs de refus ou donner lieu à des réductions de prix. Nous vous informons également que l'achat d'un même produit à des moments différents peut entraîner des changements de teinte et d'aspect dus à la non homogénéité du matériau. Quel que soit le produit utilisé, il est nécessaire de mélanger les différentes palettes livrées au fur à mesure de l'avancement de la pose.

Les produits en ardoise naturelle présentent un risque de délitement. Les dalles en ardoise noire ne sont pas calibrées ni dans l'épaisseur ni dans les dimensions.

- MISE EN OEUVRE DES PRODUITS NATURELS

La pose des produits naturels requiert des compétences spécifiques. Les renseignements mentionnés dans ces pages ne peuvent être considérés comme des solutions engageant notre responsabilité.

- IMPORTANT : Aucune réclamation ne pourra être acceptée en cas de non respect de nos recommandations.

## PRÉCONISATIONS TECHNIQUES POUR LA POSE DES PALISSADES

Il convient de sceller dans une fondation béton au moins 30 % de la hauteur des éléments. Aussi, les palissades en pierres naturelles ne sont pas des éléments armés, et, de ce fait, la mise en oeuvre peut nécessiter dans certains cas le renforcement du talus à l'aide d'un mur béton armé à l'arrière des palissades.

Pour des questions d'esthétique et de drainage, il est fortement recommandé de disposer à l'arrière du mur de palissades un film de protection plastique (type Delta MS) associé à un drainage en partie basse.

## LES CONCASSÉS DE COULEURS

Les concassés peuvent présenter des changements de teintes suivant les arrivages. Ces matériaux ne sont pas lavés et contiennent parfois une quantité non négligeable de fines ne pouvant pas donner lieu à une réclamation.

Les concassés sont nommés par des tailles X/Y, c'est à dire qu'ils sont triés en carrière avec des cribles ayant des trous de séparation de tailles X et Y. Cela ne veut en aucun cas dire que ces agrégats ont des tailles uniquement comprises entre X et Y.

## TABLEAU DES CONSOMMATIONS DE GRANULATS EN M<sup>2</sup>

	Granulométrie	Épaisseur de paillage à apposer au sol	Sac de 25 kg	Big Bag de 500 kg	Big Bag de 1000 kg*	Big Bag de 1500 kg
Concassés de marbre	8/16 mm	3 cm	0,5 m <sup>2</sup> - 2 sacs/m <sup>2</sup>	10 m <sup>2</sup>	-	30 m <sup>2</sup>
	16/22 mm	3 cm	0,5 m <sup>2</sup> - 2 sacs/m <sup>2</sup>	10 m <sup>2</sup>	-	30 m <sup>2</sup>
	22/30 mm	5 cm	0,3 m <sup>2</sup> - 3 à 4 sacs/m <sup>2</sup>	6,25 m <sup>2</sup>	-	18,75 m <sup>2</sup>
	30/50 mm	5 cm	0,3 m <sup>2</sup> - 3 à 4 sacs/m <sup>2</sup>	6,25 m <sup>2</sup>	-	18,75 m <sup>2</sup>
	50/70 mm	7 cm	0,2 m <sup>2</sup> - 5 sacs/m <sup>2</sup>	4,5 m <sup>2</sup>	-	13 m <sup>2</sup>
Galets de marbre	7/15 mm	3 cm	0,5 m <sup>2</sup> - 2 sacs/m <sup>2</sup>	10 m <sup>2</sup>	-	30 m <sup>2</sup>
	15/25 mm	3 cm	0,5 m <sup>2</sup> - 2 sacs/m <sup>2</sup>	10 m <sup>2</sup>	-	30 m <sup>2</sup>
	25/40 mm	5 cm	0,3 m <sup>2</sup> - 3 à 4 sacs/m <sup>2</sup>	6,25 m <sup>2</sup>	-	18,75 m <sup>2</sup>
	40/60 mm	5 cm	0,3 m <sup>2</sup> - 3 à 4 sacs/m <sup>2</sup>	6,25 m <sup>2</sup>	-	18,75 m <sup>2</sup>
Paillettes d'ardoise	12/50 mm	3 cm	0,5 m <sup>2</sup> - 2 sacs/m <sup>2</sup>	10 m <sup>2</sup>	20 m <sup>2</sup>	-
	40/70 mm	5 cm	0,3 m <sup>2</sup> - 3 à 4 sacs/m <sup>2</sup>	6,25 m <sup>2</sup>	12,5 m <sup>2</sup>	-
Pouzzolane*	7/15 mm	3 cm	1 m <sup>2</sup> - 1 sac/m <sup>2</sup>	-	30 m <sup>2</sup>	-
	20/40 mm	5 cm	0,6 m <sup>2</sup> - 2 sacs/m <sup>2</sup>	-	20 m <sup>2</sup>	-
Roche granit	6/10 mm	3 cm	0,5 m <sup>2</sup> - 2 sacs /m <sup>2</sup>	10 m <sup>2</sup>	20 m <sup>2</sup>	-
	6/14 mm	3 cm	0,5 m <sup>2</sup> - 2 sacs /m <sup>2</sup>	10 m <sup>2</sup>	20 m <sup>2</sup>	-
	8/16 mm	3 cm	0,5 m <sup>2</sup> - 2 sacs /m <sup>2</sup>	10 m <sup>2</sup>	20 m <sup>2</sup>	-
	14/31,5 mm	3 cm	-	6,25 m <sup>2</sup>	12,5 m <sup>2</sup>	-
	16/32 mm	3 cm	-	6,25 m <sup>2</sup>	12,5 m <sup>2</sup>	-
	20/40 mm	5 cm	-	6,25 m <sup>2</sup>	12,5 m <sup>2</sup>	-
	40/60 mm	5 cm	-	6,25 m <sup>2</sup>	12,5 m <sup>2</sup>	-
Roches calcaire, porphyre, schiste et quartz	5/15 mm	3 cm	-	10 m <sup>2</sup>	20 m <sup>2</sup>	-
	10/20 mm	3 cm	-	10 m <sup>2</sup>	20 m <sup>2</sup>	-
	20/40 mm	5 cm	-	6,25 m <sup>2</sup>	12,5 m <sup>2</sup>	-
	15/35 mm	3 cm	-	10 m <sup>2</sup>	20 m <sup>2</sup>	-
	14/22 mm	3 cm	-	10 m <sup>2</sup>	20 m <sup>2</sup>	-
	30/50 mm	5 cm	-	6,25 m <sup>2</sup>	12,5 m <sup>2</sup>	-
	30/60 mm	5 cm	-	6,25 m <sup>2</sup>	12,5 m <sup>2</sup>	-
	40/80 mm	8 cm	-	3,90 m <sup>2</sup>	7,80 m <sup>2</sup>	-

\* Pouzzolane : big bag de 950 kg

## TABLEAU DE CONVERSION POUR PAVÉS NATURELS

	Formats des pavés	Nombre de m <sup>2</sup> / tonne	Nombre de ml / tonne
Pavés granit	8/10	5,50	55
	9/11	4,50	39
	12/14	3,60	24
	14/16	3,00	17
	14/14/20	3,00	19
	14/14/30	3,00	19
Pavés porphyre	6/8	7,20	84
	8/10	5,50	55
	10/12	4,40	36
	12/14	3,60	26
	14/18	2,80	17
Pavés Manga	8/10	5,00	49

## TOLÉRANCES DIMENSIONNELLES DES PRODUITS NATURELS

Celles-ci s'appliquent à l'ensemble des produits que nous distribuons.

	Pavés clivés Type 8x10, 9x11, etc	Pavés très bien calibrés Type 10x10x8, 14x14x12	Pavés sciés, chants clivés Type 10x10x8, 14x20x8	Autres produits sciés Dalles, marche-blocs, etc
Largeur l	+/- 10 mm	+/- 10 mm	+/- 6 mm	l < 60 cm, +/- 1,5 mm
				l > 60 cm, +/- 2 mm
Longueur L	+/- 20 mm	+/- 20 mm	+/- 6 mm	L < 60 cm, +/- 1,5 mm
				L > 60 cm, +/- 2 mm
Épaisseur E	+/- 20 mm	+/- 15 mm	+/- 5 mm	E < 6 cm, +/- 3 mm
				E > 6 cm, +/- 4 mm

## PRÉCONISATIONS POUR LA POSE DES PAVÉS

		Lit de pose en sable 0/5 ou concassé 4/6 mm	Lit de pose en mortier sec (250kg/m <sup>3</sup> ) ou béton frais
Pavés toutes faces éclatées (brut)	Pose des pavés	Lit de pose de 3 à 6 cm à disposer à l'avancement du pavage	Lit de pose de 3 à 5 cm à disposer à l'avancement du pavage
	Traitement des joints	En sable ou sable polymère de 15 (+ ou - 5 mm)	Au ciment hydrofugé ou mortiers spéciaux (voir Weber et Broutin, MBT, Lanko...)
	Finition	Passer à la plaque vibrante avec semelle de caoutchouc	Nettoyage des joints et de la surface des pavés à l'avancement à l'éponge humide
Pavés sciés flammés ou sciés bouchardés -épaisseur fixe, dessous scié	Pose des pavés	Lit de pose à tirer à la règle alu (pose idem au pavé béton) d'épaisseur de 3 cm (+ ou - 1 cm)	Lit de pose de 3 à 6 cm à disposer à l'avancement du pavage
	Traitement des joints	En sable ou sable polymère de 15 (+ ou - 5 mm)	Au ciment hydrofugé ou mortiers spéciaux (voir Weber et Broutin, MBT, Lanko...)
	Finition	Passer à la plaque vibrante avec semelle de caoutchouc	Nettoyage des joints et de la surface des pavés à l'avancement à l'éponge humide

## TABLEAU DE CONSOMMATION POUR PAVÉS GRANIT DU PORTUGAL

	Formats des pavés	Nombre de pièces au m <sup>2</sup>	Nombre de m <sup>2</sup> / tonne	Joint
Pavés granit du Portugal	10x10x5 cm	76 pc	9,75	1,5 cm
	10x10x8 cm	76 pc	6,10	1,5 cm
	14x20x8 cm	30 pc	5,20	1,5 cm
	12x12x10 cm	55 pc	4,68	1,5 cm
	14x14x12 cm	42 pc	3,78	1,5 cm
	14x20x12 cm	30 pc	3,67	1,5 cm
	14x30x12 cm	21 pc	3,58	1,5 cm

## PRÉCONISATIONS TECHNIQUES POUR LA POSE DES DALLES ET DES OPUS

Selon la norme NF DTU 52.1 Revêtements de sol scellés		Sur lit de sable ou concassé d'épaisseur 5 cm (+ ou - 1 cm)	Sur mortier chape ou béton frais	Sur dalle béton existante	Sur plots
Dalles sciées épaisseur 3 cm	Pose des dalles	OUI, dans concassé 4/6 mm ou équivalent (sans fines)	OUI, sous réserve d'enduire la sous-face des dalles de colle souple blanche (pour une meilleure accroche)	OUI, avec de la colle blanche souple en double encollage	POSSIBLE, à confirmer suivant l'épaisseur et le format des dalles (attention toutefois aux tolérances)
	Traitement des joints	Joints de 5 mm minimum (conseillé avec écarteurs PVC) en sable fin ou sable polymère	Joints de 5 mm minimum au ciment hydrofugé ou mortiers spéciaux (voir Weber et Broutin, MBT, Lanko...)	Joints de 5 mm minimum au ciment hydrofugé ou mortiers spéciaux (voir Weber et Broutin, MBT, Lanko...)	-
Dalles clivées à épaisseur variable et opus	Pose des dalles	OUI, dans concassé 4/6 mm ou sable 0/5 mm pour dalles d'épaisseur de plus de 4 cm	OUI, sous réserve d'enduire la sous-face des dalles de colle souple blanche (pour une meilleure accroche).	OUI, avec de la colle blanche souple en double encollage	NON
	Traitement des joints	Joints variables en concassé, sable ou sable polymère	Joints de 5 mm minimum au ciment hydrofugé ou mortiers spéciaux (voir Weber et Broutin, MBT, Lanko...)	Joints de 5 mm minimum au ciment hydrofugé ou mortiers spéciaux (voir Weber et Broutin, MBT, Lanko...)	-

## LES GABIONS CUBIK®

Les gabions CUBIK® sont des cages métalliques composées de grilles individuelles électro soudées, qui, une fois assemblées à l'aide des spirales, constituent un box à remplir de pierres. Le fil d'acier de nos gabions d'un diamètre de 4,5 mm est revêtu de zinc alu, ce qui lui confère une durabilité d'environ 60 ans dans un environnement modéré. La maille des gabions est de 50x100 mm.

### Assemblage et montage des gabions

Le kit gabion CUBIK® se compose de six panneaux (sept pour les modèles de longueur 2 mètres), de spirales et de tirants (crochets). Commencez par étaler au sol les différents panneaux constituant le gabion avec le fond au milieu, les quatre côtés latéraux autour et le couvercle à part. Assemblez les quatre côtés latéraux avec le panneau de fond, à l'aide des spirales de la longueur correspondante à l'arête permettant la jonction entre les deux panneaux. Attention à toujours positionner le panneau de sorte que la maille de celui-ci soit de 5 cm de largeur et de 10 cm en hauteur. Reliez ensuite, toujours à l'aide des spirales, les quatre côtés ensemble deux par deux (soit quatre arêtes verticales).

### Placement des tirants

Pour éviter que les gabions ne s'élargissent lors du remplissage, il convient de les renforcer à l'aide de crochets appelés tirants. Fixez-les selon les schémas ci-contre en les positionnant en diagonale sur une soudure afin de les immobiliser.

### Remplissage des gabions

Remplissez manuellement avec soin les gabions à l'aide des pierres brutes de calibre 60/150 mm ingélives et, veillez à placer les pierres afin de réduire au maximum les cavités. Le remplissage doit être particulièrement soigné dans les angles ainsi qu'autour des tirants. La densité du gabion obtenu doit être comprise entre 1,6 à 1,8 tonnes par m<sup>3</sup>. Le remplissage avec des pierres anguleuses nous apporte un meilleur résultat qu'avec des pierres rondes de type galets.

### Fermeture du couvercle

Terminez le remplissage du gabion avec soin puis positionnez le panneau de couvercle qui sera fixé à l'aide des quatre spirales restantes. N'hésitez pas à prendre contact avec nos services pour plus de renseignements.

### Recommandation

Outre vos propres procédures de sécurité, nous vous recommandons de porter des gants et des lunettes de sécurité lors de la manutention des gabions. Avant toute construction en gabions, la tenue de l'ouvrage doit être vérifiée par un ingénieur industriel qualifié.

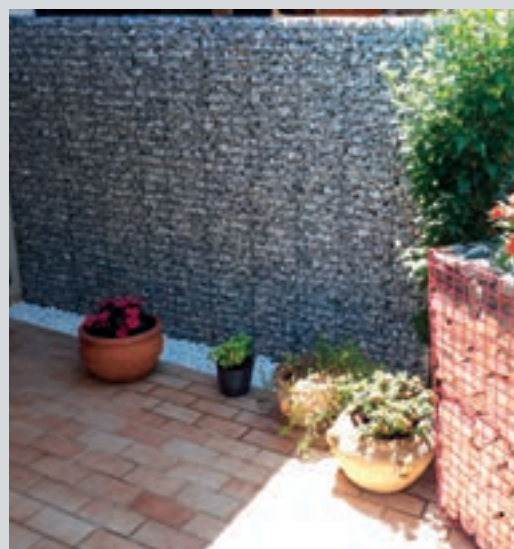
## REMPLISSAGE DES GABIONS ET DES SYSTÈMES DE CLÔTURES ARCADIA®

Dimensions cm	GABIONS CUBIK À MONTER	
	Volume vide en m <sup>3</sup>	Besoins en tonnes
50x30x100	0,15	0,24
100x30x100	0,30	0,48
50x30x200	0,30	0,48
100x30x200	0,60	0,96
50x50x50	0,13	0,20
50x50x100	0,25	0,40
100x50x100	0,50	0,80
50x50x200	0,50	0,80
100x50x200	1,00	1,60



DIMENSIONS CM	ARCADIA® DE 23 CM		ARCADIA® DE 16 CM		ARCADIA® DE 13 CM		ARCADIA® DE 10 CM	
	Volume vide en m <sup>3</sup>	Besoins en tonnes	Volume vide en m <sup>3</sup>	Besoins en tonnes	Volume vide en m <sup>3</sup>	Besoins en tonnes	Volume vide en m <sup>3</sup>	Besoins en tonnes
240x250	1,38	2,21	-	-	-	-	0,60	0,96
220x250	1,27	2,02	-	-	-	-	0,55	0,88
200x250	1,15	1,84	-	-	-	-	0,50	0,80
180x250	1,04	1,66	0,72	1,15	-	-	0,45	0,72
160x250	0,92	1,47	0,64	1,02	-	-	0,40	0,64
140x250	0,81	1,29	0,56	0,90	-	-	0,35	0,56
120x250	0,69	1,10	0,48	0,77	0,39	0,62	0,30	0,48
100x250	0,58	0,92	0,40	0,64	0,33	0,52	0,25	0,40
80x250	0,46	0,74	-	-	0,26	0,42	0,20	0,32
60x250	0,35	0,55	-	-	0,20	0,31	0,15	0,24

DIMENSIONS CM	KIT BRISE VUE	
	VOLUME VIDE EN M <sup>3</sup>	BESOINS EN TONNES
100x15x200	0,30	0,48
150x15x200	0,45	0,72
180x15x200	0,54	0,86
200x15x200	0,60	0,96
100x15x100	0,15	0,24
150x15x100	0,23	0,36
180x15x100	0,27	0,43
200x15x100	0,30	0,48



Les pierres sont des matériaux naturels qui peuvent présenter des variations de couleurs, de veinages et de textures. Le concassage des roches peut générer la présence de poussières fines dans les Big Bag. Ces dernières n'altèrent en rien la qualité du produit et s'éliminent facilement avec un simple arrosage.

Les quantités sont données à titre indicatives et peuvent évoluer en fonction de la granulométrie et du criblage de la roche. Nos supports de vente ont pour objectif de vous conseiller, nous nous réservons le droit d'en modifier le contenu à tout moment. L'emploi des produits doit être adapté aux conditions spécifiques de chaque situation.

## LES CLOTURES ARCADIA®

Le système Arcadia® permet de créer des barrières visuelles esthétiques et modulables. Métal, pierre, bois, osez le mélange des matières. Les clôtures et brise-vue Arcadia® se composent de deux nattes de grillage en fil d'acier tissé galvanisé à chaud, de colonnes murales, d'entretoises et de pinces de serrage universelles. La hauteur est ajustable par section de 20 cm.

### Explication générale

A la manière d'un jeu de construction, le montage des éléments Arcadia® est simple. Ils vous permettent d'agencer votre jardin sur mesures grâce à un système modulaire et ajustable à la coupe. Durable, résistant et esthétique, le système d'éléments Arcadia® joue la carte de la diversité grâce aux larges possibilités de remplissage qui personnalisent clôtures et autres écrans visuels. Les différents accessoires permettent également de conjuguer le système Arcadia® avec un bardage bois.

### Aspect technique et dimensions

Le kit Arcadia® se compose de deux colonnes murales et de deux nattes de grillage en fil d'acier tissé galvanisé à chaud de 6 à 8 mm de diamètre auxquelles se rajoutent les entretoises et les pinces de serrage universelles.

### Type de remplissage

Le remplissage des éléments Arcadia® doit être réalisé avec des matériaux solides et durables (résistants au gel) et idéalement d'un calibre de 60 à 120 mm environ. Il peut être composé de matériaux concassés en granit ou calcaire, de matériaux roulés de type galets du Rhin, de marbre, de porphyre, de moellons, de barrettes ou encore d'opus incertum en face avant, le reste de l'ensemble pouvant être rempli en concassés. Ces matériaux sont disponibles dans les pages de ce catalogue.

### Options

- Colonne murale supplémentaire
- Couvercle 250x20 cm et fixations
- Raccord mural pour joindre le système à un mur
- Profil en U pour bardage bois
- Poteau avec platine pour fondations en béton (ht max 1 m40 uniquement pour l'Arcadia® de 23 cm)

### Assemblage des éléments Arcadia®

Cette notice de montage est destinée à l'ouvrier qualifié disposant des connaissances nécessaires pour assurer un montage correct et en toute sécurité. Si vous ne disposez pas de telles qualifications, veuillez faire appel à une entreprise de montage spécialisée.

Avant de commencer le montage, assurez-vous que le contenu de livraison soit complet.

- Mesurer les plots de fondation, par exemple à l'aide d'une tarière ou d'une bêche. La taille des fondations dépend des données locales et doit être définie sous responsabilité personnelle en fonction des exigences statiques
- Mettre en place les colonnes murales alignées verticalement dans le béton (C25/30) encore malléable
- Contrôler l'espacement et la hauteur entre les 2 colonnes murales. Le béton doit être compacté en le damant fortement. Les colonnes ne doivent pas avoir de « marge de manoeuvre »
- Les colonnes murales doivent être introduites dans le béton à une profondeur supérieure à la limite de pénétration du gel. Pour cela, reportez-vous au schéma n°6. L'écart entre les colonnes murales dépend de la longueur de la natte + 3cm (= x)
- Le béton de fondation doit être solidifié avant la pose des nattes de grillage ! Ces dernières doivent être en contact avec le sol. La fixation se fait via des pinces de serrage universelles [schéma n°6]
- Accrocher toutes les entretoises dans les nattes de grillage [schéma n°6]. Visser ensuite les pinces de serrage universelles

### Conseil

Les recommandations techniques d'application, écrites et orales, sont indiquées en considération de nos expériences et conformément à l'état actuel de nos connaissances, elles ne représentent aucun engagement et ne fondent aucun lien légal contractuel ni obligation accessoire. L'acquéreur du produit reste à tout moment responsable du contrôle de l'adéquation du produit au but d'utilisation prévu.



### Éléments Arcadia® 16 cm

L'Arcadia® de 16 cm se compose de 2 nattes de grillage en fil d'acier tissé galvanisé à chaud de diamètre 5/6/5 mm et de maille 2,5/20 cm, de colonnes murales, d'entretoises et de pinces de serrage universelles. Les options sont identiques à celles de l'Arcadia® de 23 cm. La hauteur est ajustable par section de 20 cm, de 100 à 180 cm. Selon l'implantation, il existe deux types de colonnes murales :

- A sceller (60 cm dans du béton)
- Avec platine (pour fixation sur fondation béton existante hauteur max. de 180 cm).

La granulométrie préconisée pour le remplissage est de 30 à 70 mm ou 60/90 mm maximum.

### Éléments Arcadia® 13 cm

L'Arcadia® de 13 cm se compose de 2 nattes de grillage en fil d'acier tissé galvanisé à chaud de diamètre 5/6/5 mm et de maille 2,5/20 cm, de colonnes murales, d'entretoises et de pinces de serrage universelles. Les options sont identiques à celles de l'Arcadia® de 23 cm.

La hauteur est ajustable par section de 20 cm, de 60 à 120 cm. Selon l'implantation, il existe deux types de colonnes murales :

- A sceller (40 cm dans du béton)
- Avec platine (pour fixation sur fondation béton existante hauteur max. de 120 cm).

Le remplissage peut être effectué avec différents types de matériaux dont graviers concassés, galets, pouzzolane, etc. Faites jouer votre imagination !

Plusieurs solutions sont envisageables pour la confection des angles sans éléments spéciaux.

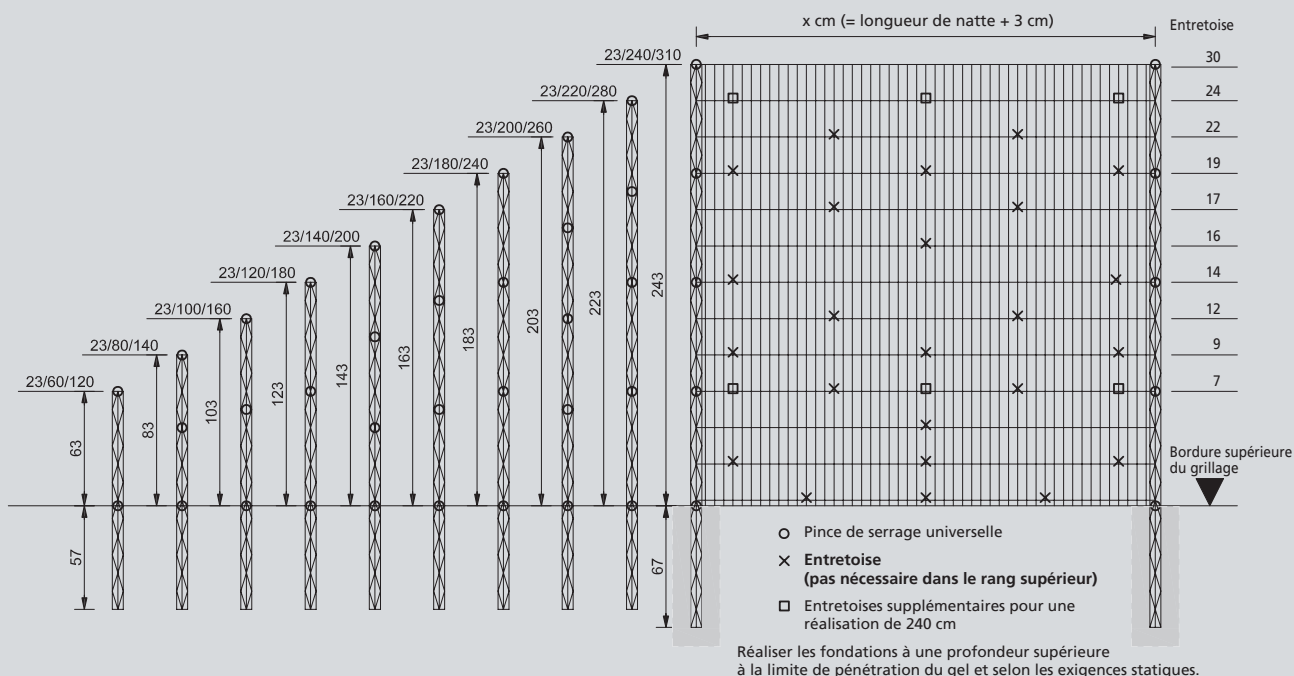
La granulométrie préconisée pour le remplissage est de 30 à 70 mm.

### Revêtement mural Arcadia® prof. 10 cm

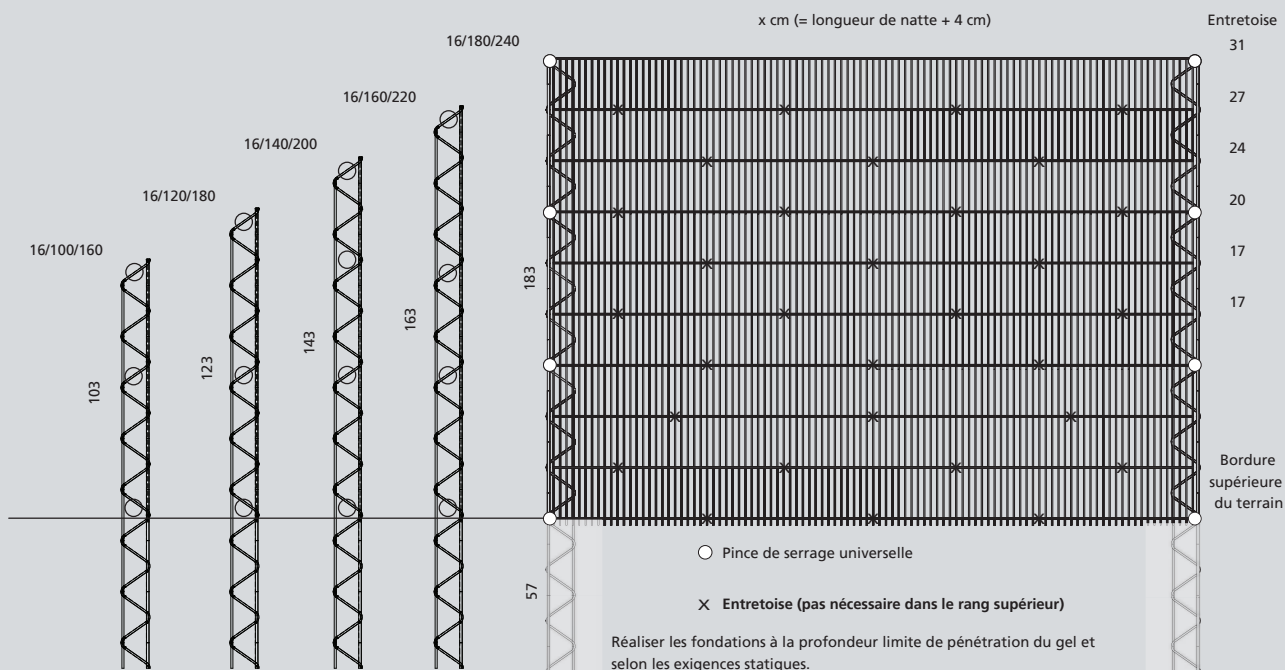
Le kit de base se compose d'une natte de maille 25x200 mm longueur 250 cm, de deux nattes latérales, de deux rails en I, de pinces de serrage et d'entretoises. La hauteur est ajustable par section de 20 cm, de 60 à 240 cm.

La granulométrie préconisée pour le remplissage est de 30 à 70 mm.

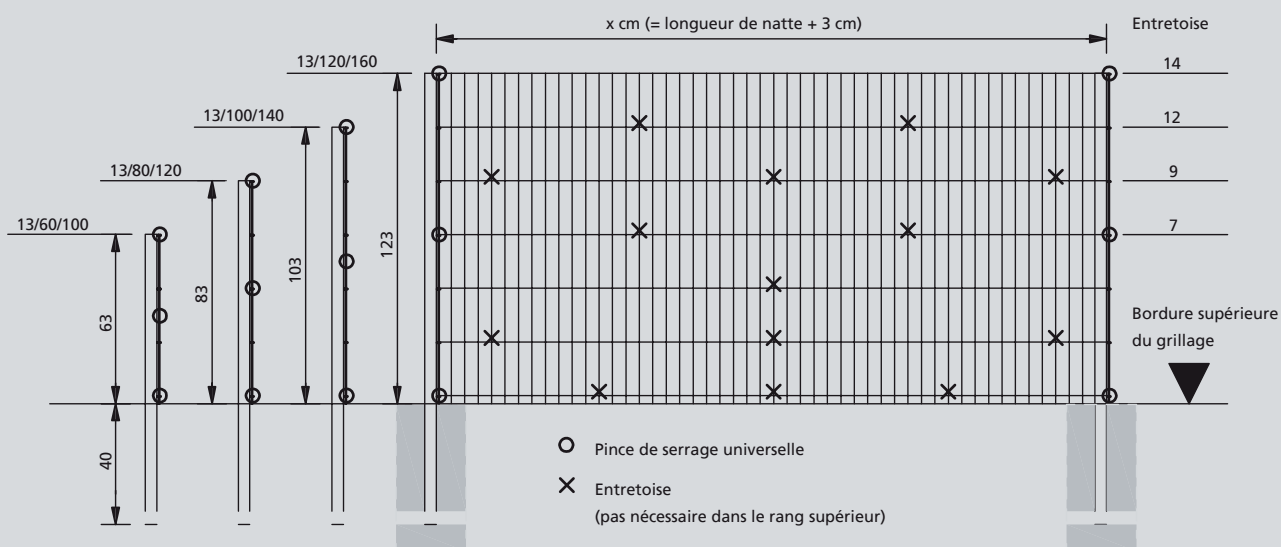
## SCHEMA DE MONTAGE KIT COMPLET ARCADIA® DE LARGEUR 23 CM



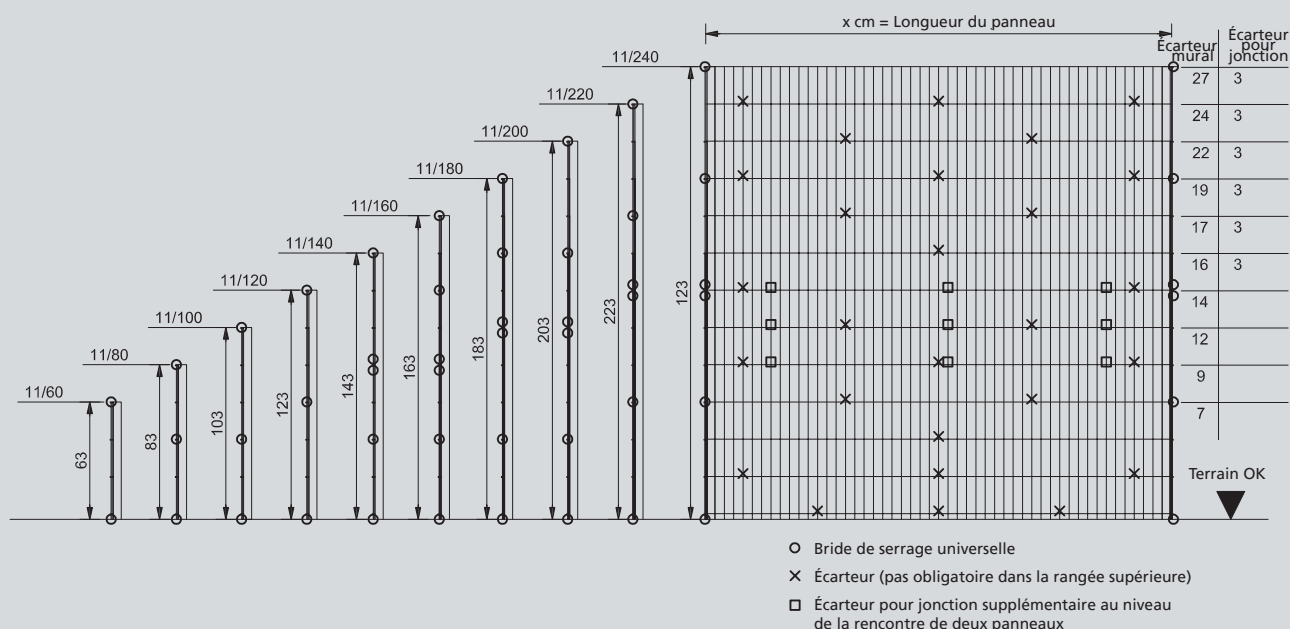
## SCHEMA DE MONTAGE KIT COMPLET ARCADIA® DE LARGEUR 16 CM



## SCHEMA DE MONTAGE KIT COMPLET ARCADIA® DE LARGEUR 13 CM



## SCHEMA DE MONTAGE KIT COMPLET ARCADIA® REVETEMENT MURAL



## STONE BOX

### Le procédé

Le stone box est une corbeille constituée de panneaux électro soudés en acier zingué à chaud. Il est rempli de pierres naturelles concassées et calibrées de 60/180 mm. Le box est compacté à plusieurs reprises lors du remplissage sur une machine adaptée par nos soins en usine.

Livré sur chantier en produit fini, le stone box est prêt à poser dans diverses applications telles que :

- Murs de soutènement
- Renforcement de berges, bassins aquatiques
- Ecrans visuels, clôtures et aménagements paysagers
- Décoration, habillage de façade et construction de bâtiment

Le box est facile à manutentionner grâce à ses élingues de préhension. Installés via un engin de levage adapté aux chantiers, les modules s'empilent les uns sur les autres. La conception du procédé permet une pose rapide et simplifiée, ce qui réduit considérablement les frais de chantier (signalisation, main d'oeuvre, stockage de matériaux...).

Indifférents à la météo (temps de séchage des bétons, intempéries, etc), les stone box peuvent être posés toute l'année.

### Fiche technique

- Fabriqué avec des tiges métalliques de diamètre 6 mm électrosoudées en maille de 5/20 cm
- Protection par revêtement zingage à chaud, après pliage et soudage (575 g/m<sup>2</sup>) selon la norme DIN EN ISO 1461
- Aucun entretien grâce à sa garantie du revêtement : minimum 35 ans dans le cadre de la norme DIN EN ISO 12944
- Fond renforcé, 4 éléments verticaux, 1 couvercle, 2 anses de manutention en câble galvanisé certifié, renforts intérieurs
- Très haute résistance à la déformation, régularité dimensionnelle
- Transportable grâce aux anses de manutention en câble galvanisé certifié
- Rempli, vibré et compacté en carrière, d'où une densité importante du matériau et une stabilité des éléments
- Remplissage en pierres granit gris, granit gris rosé, galets du Rhin 80/120 mm, calcaire blanc, Dakar noir
- Rapport d'essai du CSTB disponible sur simple demande
- Agrafes de fermeture du couvercle inviolables

### Avertissement

En l'absence d'une étude géotechnique, le fabricant décline toute responsabilité en cas d'aléas géologiques. Les calculs de stabilité interne des ouvrages sont réalisés à partir d'hypothèses qu'il conviendra de contrôler. L'utilisation des Stone Box pour la construction d'ouvrages nécessite une étude technique. Leur mise en oeuvre respectera les règles de l'art et les normes en vigueur (terrassement, drainage...). Le fabricant ne pourra être tenu responsable en cas de mauvaise utilisation du produit.

### Conseil de pose

Prévoir une fondation sous l'ensemble des gabions afin d'homogénéiser le sol et éviter les déformations. La base de cette fondation sera à une profondeur hors gel (fonction de la région et de l'altitude), en grave (non gélive) compactée ou semelle en béton avec débord de 10% de la hauteur du mur environ. Fondation par grave compactée 20/80 concassée non gélive et/ou semelle béton mise hors gel.

# LES CONDITIONS GÉNÉRALES DE VENTE

## ARTICLE 1 – DISPOSITIONS GÉNÉRALES

Les présentes conditions générales de vente (ci-après « CGV ») ont pour objet de définir les droits et obligations réciproques de la société SEPA SARL (ci-après « le Vendeur ») et ses clients professionnels (ci-après « le Client ») dans le cadre de la vente des produits du Vendeur (ci-après les « Produits ») et des services annexes proposés par le Vendeur. Elles constituent la base de l'offre du Vendeur, conformément à l'article L.441-6 du Code de commerce et sont le socle de la négociation commerciale et donc le point de départ de toutes les négociations entre le Vendeur et le Client. Les CGV s'appliquent à toutes les ventes conclues par le Vendeur avec le Client.

Toute passation de Commande entraîne l'acceptation sans réserve des présentes CGV, qui prévalent sur toutes conditions générales, documents généraux ou particuliers du Client qui n'auraient pas été expressément acceptés par le Vendeur. A défaut de conclusion d'un accord avec le Client dérogeant aux CGV, seules les présentes CGV s'appliqueront. Le fait que le Vendeur ne se prévale pas de l'une quelconque des dispositions des CGV ne peut être interprété comme valant renonciation à se prévaloir ultérieurement des dispositions en question.

## ARTICLE 2 – VENTE

Le Client adresse au Vendeur par écrit en français une commande précisant les quantités et les références des Produits souhaités (la « Commande »).

Une fois réceptionnée par le Vendeur, la Commande est ferme et aucune modification - de quelque nature qu'elle soit - ne sera acceptée sauf accord exprès du Vendeur.

Le contrat de vente (ci-après le « Contrat ») est définitivement conclu lors de la confirmation de la Commande par le Vendeur via un accusé de réception de Commande.

Sur l'accusé de réception de Commande figurent le prix unitaire de chaque référence ainsi que le montant total de la Commande.

L'enlèvement de la marchandise implique l'accord express du Client avec les conditions tarifaires figurant sur l'accusé de réception de Commande.

L'accusé de réception de commande indique également la date de livraison prévisionnelle de chaque Produit.

## ARTICLE 3 – PRIX ET FACTURATION

### Prix

Le prix des Produits est fixé sur la base du barème de prix annexé aux présentes CGV et pour leur période de validité. Ces prix sont également consultables sur le site internet du Vendeur. Le prix des Produits s'entend hors taxes et hors transport.

Sauf convention distincte ou conditions particulières expresses, les prix des Produits vendus sont ceux figurant dans le barème des prix au jour de la Commande. Ces prix sont, à cette date, fermes et définitifs.

Le Client pourra également bénéficier des remises et ristournes ou d'autres réductions de prix, en fonction des quantités acquises ou livrées par le Vendeur en une seule fois et un seul lieu, ou de la régularité de ses Commandes.

En consécration d'un plan d'affaires annuel, le Vendeur peut notamment consentir au Client une réduction de prix exprimée en pourcentage de remise sur le barème de prix. Dans ce cas, le Vendeur communique par écrit au Client une grille de prix individuelle.

En cas de Commande spécifique (produits identifiés « sur Commande » au tarif général), un acompte pourra être exigé à la Commande.

Cet acompte restera acquis à la société en cas d'annulation partielle ou totale de la Commande.

### Facturation

Une facture est établie pour chaque livraison de Produits et adressée au Client dans les quinze jours suivant la livraison des Produits.

Pour chaque Produit, la quantité facturée est celle effectivement livrée, telle que sur le bon de livraison. Le prix unitaire est celui mentionné sur l'accusé de réception de Commande.

## ARTICLE 4 – CONDITIONS DE REGLEMENT

### Modalités de paiement

Le paiement du prix taxes incluses sera effectué en Euros net de tous frais bancaires, de préférence par virement sur le compte bancaire du Vendeur ou par chèque ou tout autre mode de paiement, au plus tard trente jours après la date d'émission de la facture.

### Retard de paiement

En cas de retard de paiement, le Vendeur pourra suspendre toutes Commandes en cours, sans préjudice de toute autre voie d'action.

Toute somme figurant sur la facture et non payée à l'échéance fera courir, de plein droit, des pénalités de retard calculées au taux de 5%, et ce à compter du premier jour de retard outre une indemnité forfaitaire de 40 € pour les frais de recouvrement en application des articles L. 441-3 et D. 441-5 du Code de commerce auquel s'ajoute en cas de recouvrement qu'il soit amiable ou judiciaire une majoration forfaitaire de 5 % du montant TTC de la créance impayée sans préjudice de tous autres frais ou dépense occasionnés par l'impayé.

Les pénalités de retard sont exigibles sans qu'un rappel soit nécessaire. Tout paiement partiel s'imputera d'abord sur les pénalités de retard et indemnités, puis sur les sommes dont l'exigibilité est la plus ancienne.

Seul l'encaissement effectif sur le compte du Vendeur est considéré comme un paiement libératoire. En aucun cas, une consignation, même dans l'hypothèse d'un litige, ne pourrait être assimilée à un paiement libératoire.

A défaut de paiement du prix à l'échéance, le Vendeur pourra de plein droit résilier la vente un (1) mois après une mise en demeure restée sans effet, sans préjudice de tout dommages-intérêts susceptibles d'être demandés par le Vendeur pour ce motif et se réserve la possibilité de ne plus accepter de nouvelles Commandes de la part du Client.

## ARTICLE 5 – LIVRAISON

### Lieu et modalités de livraison

Sauf convention distincte ou conditions particulières expresses propres, la livraison est réputée effectuée à l'usine du Vendeur dans le délai indiqué sur l'accusé de réception de commande.

Les Produits seront livrés en fonction des disponibilités du stock au moment de la livraison et dans l'ordre d'arrivée des Commandes.

En toute hypothèse, le Vendeur s'efforce de respecter les délais de livraison mais ces délais ne peuvent être garantis compte tenu de la nature de ses activités et des aléas logistiques. Dans une telle hypothèse, le Vendeur informe le Client dans un délai raisonnable de la manifestation d'aléas et/ou difficultés susceptibles d'entraîner un retard. Par conséquent, de tels retards ne peuvent en aucun cas donner lieu, au profit du Client, à des pénalités, indemnités ou à l'annulation de la Commande. Toutefois, le Client non livré à la date indiquée dans le Contrat aura la possibilité, sauf retard imputable au Client, d'annuler tout ou partie de sa Commande un (1) mois après mise en demeure restée infructueuse.

En toute hypothèse, la livraison dans le délai ne peut intervenir que si le Client est à jour de toutes ses obligations à l'égard du Vendeur.

### Transport

La livraison est effectuée, soit par la remise directe au Client, soit par la délivrance à l'usine du Vendeur à un expéditeur, transporteur ou convoyeur désigné par le Client ou, à défaut de cette désignation, choisi par le Vendeur. A compter de la notification de la mise à disposition des Produits par le Vendeur, le Client devra, dans les meilleurs délais et au plus tard quinze (15) jours ouvrés à compter de la notification de la mise à disposition, procéder à l'enlèvement des Produits. La résolution de la vente aura lieu de plein droit et sans sommation, au profit du Vendeur, après l'expiration du terme convenu pour l'enlèvement.

S'agissant des Produits faisant l'objet d'une commande spécifique, la résolution de la vente dans les conditions ci-dessus ouvre droit à des dommages et intérêts du montant TTC de la Commande du fait de l'impossibilité de leur revente.

En cas d'expédition par le Vendeur, l'expédition est, sauf stipulation contraire, prise en charge par le Vendeur et refacturée au Client.

Il appartient au Client de vérifier les expéditions à l'arrivée et d'exercer, s'il y a lieu, ses recours contre les transporteurs, même si l'expédition a été faite franco.

### Transfert des risques

Sauf convention distincte ou conditions particulières expresses propres, le transfert des risques liés aux Produits s'effectuera au jour de la livraison des Produits.

Aussi, sauf stipulation particulière expressément notifiée ou acceptée par le Vendeur, en conséquence du principe de livraison à l'usine du Vendeur, toutes les opérations de transport, d'assurance, de douane, de manutention, d'amènée à pied d'œuvre sont à la charge et aux frais, risques et périls du Client.

## ARTICLE 6 – QUALITE DES PRODUITS – CONSEIL DE POSE

Les notices, plans, photographies, croquis et autres renseignements donnés à nos Clients ont pour objet de les informer de la spécificité des Produits et de la technique d'utilisation et de stockage de Produits. Ils ne peuvent pas être utilisés comme fondement à une quelconque réclamation à l'égard du Vendeur.

Le Client doit par ailleurs impérativement informer son propre client :

- des textes officiels en vigueur tels que DTU ou similaires permettant une réalisation dite « dans les règles de l'art » ;
- des indications suivantes.

### 6.1 Informations préalables

#### Nuances de couleurs/efflorescences

En préfabrication, les mêmes Produits, réalisés dans des conditions identiques, peuvent, en raison des variations de matières premières naturelles utilisées (ciment, sable, pigments minéraux), présenter des variations de teintes et sont donc inévitables.

Des traces blanchâtres, dues à une réaction chimique du ciment, peuvent dans certains cas apparaître à la surface des Produits. Ces efflorescences n'affectent en rien la qualité intrinsèque du béton et s'atténuent progressivement lors de l'exposition aux intempéries.

Ces efflorescences et nuances de couleur ne pourront être qualifiées de vices ou de défaut de conformité et n'appellent par conséquent aucune garantie ou réclamation.

Les dimensions, couleurs et poids de certains matériaux soumis à des variations inhérentes à leur nature ou à leur fabrication bénéficient des tolérances d'usage. Lors de la pose, il est donc fortement recommandé de mélanger les Produits d'une même teinte en alternant des Produits de 2 ou 3 palettes différentes, les différences de teinte s'atténuant avec le temps.

#### Micro fissures

Le Client est informé que dans certains cas, des micro fissures (visibles uniquement lorsque le béton mouillé commence à sécher) peuvent apparaître. Ces micro fissures n'altèrent en rien la qualité du matériau.

Ces micro fissures ne pourront être qualifiées de vices ou de défaut de conformité et n'appellent par conséquent aucune garantie ou réclamation.

#### Aspect de surface

Certains des Produits peuvent présenter des pores ou encore des « trous de bullage ». Ces pores ou bullages n'altèrent en rien la solidité et l'étanchéité à l'eau et ne compromettent pas la qualité des Produits.

Ces pores ou bullages ne pourront être qualifiés de vices ou de défaut de conformité et n'appellent par conséquent aucune garantie ou réclamation.

#### Poids

Le Vendeur précise que le poids mentionné dans ses barèmes de prix et catalogues correspond à des moyennes pouvant varier selon la densité des matériaux utilisés.

Une différence de poids de + ou - 10% ne pourra être qualifiée de vice ou de défaut de conformité et n'appelle par conséquent aucune garantie ou réclamation.

## 6.2 Précautions

### Joints

Comme tout matériau, le béton se dilate à la chaleur. Aussi, nous recommandons une pose à joints secs pour les bordures et pavés.

Joints recommandés : bordures de 4 à 8 mm ; pavés de 2 à 3 mm. Une pose à joints secs trop faibles ou avec joints au mortier provoque des ruptures ou des éclatements de coin dus à des dilatations ou affaissements.

**En cas de non-respect de ces précautions, toute qualification de vices ou de défaut de conformité sera écartée et par conséquent aucune garantie ou réclamation ne pourront être demandées au Vendeur en cas de dilatation.**

### Stockage et utilisation des Produits.

Le Client doit conserver, utiliser et transporter les Produits conformément aux indications fournies par le Vendeur, aux règles de l'art et textes officiels que le Vendeur rappelle de façon non exhaustive :

- Aménagements urbains et produits de voirie en béton : DOCUMENT FIB
- Pour plus de détails et options sur les produits titulaires de la marque NF, le Client est invité à consulter le site internet du CERIB : [www.cerib.com](http://www.cerib.com), ou contacter le service commercial du Vendeur pour obtenir une copie des attestations en vigueur.

## 6.3 Nuances et mise en oeuvre des produits naturels

### Nuances de couleur et d'aspect

Les pierres sont des matériaux naturels qui peuvent présenter des variations de couleur, de veinage et de texture. Les particularités naturelles telles que nœuds, coquilles, veines ne peuvent être considérées comme motifs de refus ou donner lieu à des réductions de prix. Nous vous informons également que l'achat d'un même produit à des moments différés peut entraîner des changements de teinte et d'aspect dus à la non homogénéité du matériau. Quel que soit le produit utilisé, il est nécessaire de mélanger les différentes palettes livrées au fur à mesure de l'avancement de la pose.

Les produits en ardoise naturelle présentent un risque de délitement. Les dalles en ardoise noire ne sont pas calibrées ni dans l'épaisseur ni dans les dimensions.

### Mise en oeuvre des produits naturels

La pose des produits naturels requiert des compétences spécifiques. Les renseignements mentionnés dans les pages ci-après ne peuvent être considérés comme des solutions engageant notre responsabilité.

**IMPORTANT : Aucune réclamation ne pourra être acceptée en cas de non respect de nos recommandations.**

## ARTICLE 7. CONDITIONS DE RECEPTION

### Réception

La réception des Produits aura lieu le jour même de l'arrivée des Produits à leur lieu de destination finale. Lors de la réception des Produits, le Client devra effectuer un contrôle des Produits livrés.

Par convention, la réception des Produits est réputée réalisée au plus tard deux (2) jours calendaires après leur livraison.

Livraison incomplète, défaut de conformité et vice apparent Le Client est tenu de vérifier l'état apparent des Produits lors de la livraison. A défaut de réserves expressément émises par le Client lors de la réception, les Produits seront réputés conformes en quantité et qualité à la Commande.

Le Client disposera d'un délai de trois (3) jours calendaires à compter de la réception des Produits commandés pour émettre, par écrit, de telles réserves auprès du Vendeur. Aucune réclamation ne pourra être valablement acceptée en cas de non-respect de ces formalités par le Client.

Le Vendeur remplacera dans un délai raisonnable et à ses frais, les Produits livrés dont le défaut de conformité aura été dûment prouvé par le Client.

A défaut de dénonciation d'éventuel défaut apparent et/ou non-conformité dans le délai imparti, le Client est réputé avoir accepté les Produits sans réserve. En conséquence, le Client ne pourra, par la suite, ni réclamer le remboursement ni le remplacement de Produits, ni engager la responsabilité du Vendeur en invoquant un défaut de délivrance conforme.

De surcroît, tous produits ayant été mis en oeuvre alors qu'ils présentaient des défauts visuels apparents seront considérés comme acceptés dans l'état par la clientèle et ne pourront être sujets à réclamation.

## ARTICLE 8 – RETOUR DES PRODUITS

Tout retour de Produit ne pourra avoir lieu qu'avec l'accord écrit et préalable du Vendeur.

En cas de reprise de Produits, le Vendeur accordera un avoir au Client correspondant au prix des Produits repris minoré de 30% et les frais et risques liés au retour des Produits seront assumés par le Client.

## ARTICLE 9 – FORCE MAJEURE

En cas d'inexécution du Vendeur ou du Client de l'une de ses obligations contractuelles, le cocontractant concerné ne sera pas considéré comme défaillant ni tenu à réparation si son manquement contractuel est dû à un cas de force majeure entendu comme tout événement imprévisible lors de la formation du Contrat, que le Vendeur ou le Client n'a pu ni éviter ni surmonter au moment de sa survenance et rendant impossible l'exécution totale ou partielle de ses obligations issues du Contrat. De telles causes de force majeure sont notamment la pénurie généralisée de matériaux ou de composants ou d'approvisionnement en énergie, une défaillance grave et irrésistible d'un Vendeur ou d'un sous-traitant, une grève de la main d'oeuvre.

Dans un tel cas, le Vendeur ou le Client victime de cet événement devra en avvertir par écrit immédiatement son cocontractant.

Le Contrat sera suspendu pendant toute la durée du retard occasionné par le cas de force majeure sans qu'aucune indemnité ou mise en oeuvre de responsabilité puisse être recherchée de la part du Vendeur ou du Client.

Le Vendeur et le Client se rapprocheront afin de trouver une solution amiable à cette situation extraordinaire.

A défaut d'accord entre le Vendeur et le Client intervenu dans un délai de 30 jours après la survenance du cas de force majeure, le plus diligent d'entre eux pourra résoudre le Contrat par l'envoi d'une lettre recommandée avec accusé de réception à son cocontractant, sans qu'aucune indemnité ne soit versée à ce dernier.

## ARTICLE 10 – GARANTIE – RESPONSABILITE

Le Vendeur s'engage à livrer des Produits conformes à la Commande et conformément aux indications de qualité des Produits visées à l'article 5. En toutes hypothèses la garantie du Vendeur ne comprend que le remplacement pur et simple du Produit reconnu non conforme. En aucun cas, la dépose et la repose des Produits ne pourront être prises en charge, ni aucune autre indemnité relative à des frais annexes.

Sauf réserves mentionnées selon le processus décrit à l'article 6, aucune réclamation relative à un défaut de conformité ou de qualité des marchandises vendues ne sera admise, et dans tous les cas si les Produits ont été mis en oeuvre par le Client ou son propre client.

Conformément à l'article 1643 du Code civil, aucune garantie ne sera due par le Vendeur au titre des vices cachés entre professionnels de même spécialité. En toute hypothèse, si l'exclusion précédente n'était pas applicable, la garantie du Vendeur au titre des vices cachés sera, en tout état de cause, limitée à la remise en état ou au remplacement de la chose, à l'exclusion de la réparation de tout autre dommage matériel.

Conformément à l'article 1386-15 du Code Civil relatif à la responsabilité des produits défectueux, il est convenu que le Vendeur n'encourra pas de responsabilité résultant de ladite loi, pour ce qui concerne les atteintes aux biens.

Le Vendeur précise que les Produits doivent être utilisés selon la destination pour laquelle ils ont été fabriqués et mis en oeuvre conformément aux règles de l'art et aux précautions d'utilisation et de stockage notamment indiquées à l'article 6 ci-dessus, en toute hypothèse en aucun cas, une réclamation ou garantie ne sera admise en cas ;

- de mauvaise utilisation, négligence ou défaut d'entretien des Produits ;
- d'usure normale du Produit ;
- de force majeure ;
- de défauts liés aux conditions atmosphériques ;
- d'intervention d'un tiers sur les Produits, d'une modification du Produit par le Client ou son client ou de sa mise en oeuvre ;
- de non-respect des prescriptions techniques ;
- d'un stockage inapproprié.

Par ailleurs, conformément aux indications de qualité des Produits visées à l'article 6 ci-dessus ; les variations de nuances ou de tonalités de couleurs, les efflorescences, les micro-fissures et pores ou bullages ne peuvent être considérés comme un défaut ou un vice.

Enfin, le Vendeur ne saurait être déclaré responsable pour tout dommage résultant d'une violation par le Client des obligations mises à sa charge aux termes des présentes conditions générales de vente.

## ARTICLE 11 – CLAUSE DE RESERVE DE PROPRIETE

Par dérogation de l'article 1583 du code civil et quelle que soit la date du transfert des risques liés aux produits, ceux-ci restent la propriété du vendeur jusqu'au paiement intégral du prix convenu.

Jusqu'à la date de paiement intégral du prix, les produits ne pourront pas être incorporés à d'autres produits mais devront rester individualisés.

En cas de saisie, ou tout autre intervention d'un tiers sur le produit, le client devra en informer dans les meilleurs délais le vendeur.

En vertu de la présente clause de réserve de propriété, le vendeur se réserve le droit d'exercer toute action dans le respect des dispositions légales applicables. Toute action en revendication entraînera la résolution de plein droit de la vente, tous les frais de reprise seront supportés par le client, sans préjudice de toute autre réclamation que pourrait faire le vendeur.

En cas de revente du produit avant complet paiement du prix, le droit de propriété du vendeur se reportera sur la créance du client à l'égard du sous-acquéreur.

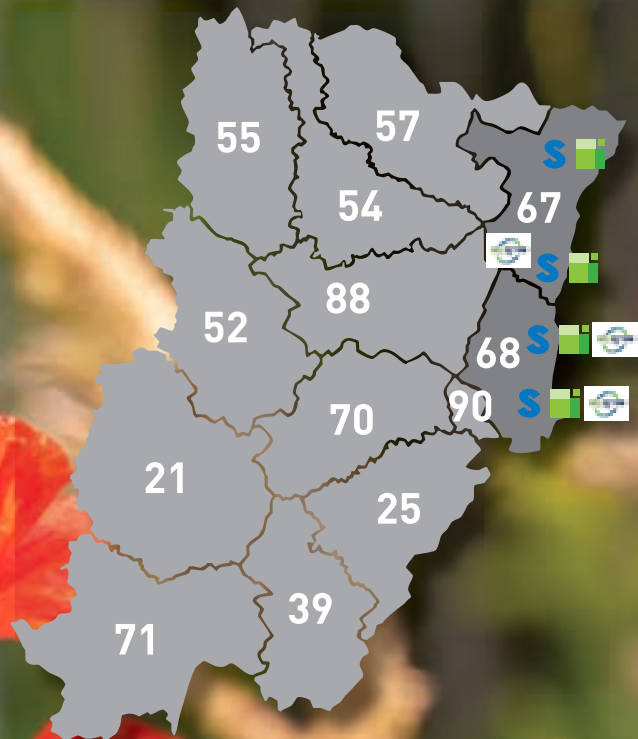
## ARTICLE 12 – DROIT APPLICABLE

Le droit applicable est le droit français à l'exception de l'article 1195 du code civil.

## ARTICLE 13 – ATTRIBUTION DE COMPETENCE

En cas de litige, contestation ou difficulté de toute nature, le vendeur et le client rechercheront ensemble une solution amiable préalablement à toute action contentieuse.

A défaut de résolution amiable, tout litige, contestation ou difficulté de toute nature intervenant dans le cadre des relations entre le vendeur et le client notamment ceux relatifs aux CGV, contrat ou tout document contractuel concernant notamment la formation, la conclusion, la validité, l'interprétation, l'exécution, l'inexécution, la résiliation, la résolution ou la cessation pour quelque cause que ce soit sera définitivement et exclusivement tranché par les cours et tribunaux compétents du ressort du siège social du vendeur, nonobstant pluralité de défendeurs ou appel en garantie, même pour les procédures d'urgence ou les procédures conservatoires ou en réfère ou par requête.



4 SITES DE PRODUCTION ET 3 DÉPÔTS

**SCHWEIGHOUSE**

23 rue du Ried  
67590 Schweighouse/Moder  
Tél. 03 68 16 00 91

**SELESTAT** (Siège social)

Route de Strasbourg  
BP 70005  
67601 Sélestat  
Tél. 03 88 58 80 30  
**CUBIK®** 03 90 56 31 50

**STE-CROIX-EN-PLAINE**

Rue Louis Renault  
68127 Ste-Croix-en-Plaine  
Tél. 03 89 20 99 40

**RIXHEIM**

74 A route de Mulhouse  
68170 Rixheim  
Tél. 03 89 44 19 81  
**CUBIK®** 03 89 44 14 14

**PRODUITS BÉTON**

[www.sepa-alsace.com](http://www.sepa-alsace.com)  
[info@sepa-alsace.com](mailto:info@sepa-alsace.com)

**PRODUITS PIERRE NATURELLE**

[www.cubik-mineral-outdoor.fr](http://www.cubik-mineral-outdoor.fr)  
[contact@cubik-mineral-outdoor.fr](mailto:contact@cubik-mineral-outdoor.fr)

